

建筑排水用硬聚氯乙烯 (PVC-U) 管道安装

批准部门 中华人民共和国建设部

批准文号 建质[2002]48号

主编单位 广西建筑综合设计院

统一编号 GJBT - 381

实行日期 二00二年三月一日

图集号 96S406

主编单位负责人 徐子强

主编单位技术负责人 王瑞

技术审定人 郑军 杜璉

设计负责人 肖睿书 世中勇

目 录

序号	图 名	页	序号	图 名	页
1	目录	1	14	两用管卡大样	16
2	总说明	2-4	15	固定吊架详图	17
3	坐便器及蹲便器与排水管连接	5	16	横管伸缩节及管卡装设位置	18
4	小便槽排水管安装	6	17	立管安装	19
5	小便器排水管安装	7	18	管道基础、楼板及墙基留洞	20
6	洗脸盆排水管安装	8	19	清扫口安装	21
7	浴盆排水管安装	9	20	地漏安装	22
8	洗涤池与污水池排水管安装	10	21	常用管件组合尺寸(一)~(五)	23-27
9	洗涤盆与化验盆排水管安装	11	附录1	立管简易消能装置	28
10	管件连接	12	附录2	防火套管安装	29
11	管道穿楼面、屋面、地下室外墙及检查井壁	13	附录3	阻火圈安装	30
12	伸缩节安装	14	附录4	吸气阀安装	31
13	固定管卡大样	15	附录5	管道拆卸与安装	32

目

录

图集号 96S406

审核 肖睿书 校对 世中勇 设计 廖继华

页 1

总 说 明

- 一、本图集根据国家建设部下达的任务进行编制。
- 二、本图集适用于民用及工业建筑 PVC-U 排水管道安装。室内连续排水温度不大于 40℃，而瞬时排水温度应不大于 80℃。工业建筑的排水水质应对 PVC-U 管道不起侵蚀作用。
- 三、本图集遵照我国有关规范、标准及规程进行设计：
1. 《建筑给水排水设计规范》GBJ15-88
 2. 《建筑排水用硬聚氯乙烯管材》GB/T 5836.1-92
 3. 《建筑排水用硬聚氯乙烯管件》GB/T 5836.2-92
 4. 《建筑排水硬聚氯乙烯管道设计、施工及验收规程》CJJ 29~30-89
- 四、本图集的安装尺寸按照国标 GB/T 5836.1-92 和 GB/T 5836.2-92 进行设计。管材的外径及壁厚应符合表 1 的要求。管材及管件的物理机械性能应符合表 2 的要求。

管材的外径及壁厚标准 表 1

公称外径 DN(mm)	平均外径 极限偏差 (mm)	壁 厚 (mm)	
		基本尺寸	极限偏差
40	+0.3 0	2.0	+0.4 0
50	+0.3 0	2.0	+0.4 0
75	+0.3 0	2.3	+0.4 0
90	+0.3 0	3.2	+0.6 0
110	+0.4 0	3.2	+0.6 0
125	+0.4 0	3.2	+0.6 0
160	+0.5 0	4.0	+0.6 0

管材和管件物理机械性能 表 2

类别	项 目	指 标		
		优等品	合格品	
管	拉伸屈服强度	≥43MPa	≥40MPa	
	断裂伸长率	≥80%	≥80%	
	维卡软化温度	≥79℃	≥79℃	
	扁平试验	无破裂	无破裂	
	材	落锤冲击试验 (20℃)	TIR≤10%	9/10 通过
		落锤冲击试验 (0℃)	TIR≤5%	9/10 通过
纵向回缩率		≤5.0%	≤9.0%	
管 件	维卡软化温度	≥77℃	≥70℃	
	烘箱试验	无气泡剥离现象	无气泡剥离现象	
	坠落试验	无破裂	无破裂	

- 五、管材和管件的连接方法采用承插式胶粘剂粘接。胶粘剂必须标有生产厂名称、生产日期和使用期限，并必须有出厂合格证和使用说明书。管材、管件和胶粘剂应由同一生产厂配套供应。
- 六、管材和管件在运输、装卸和搬动时应小心轻放，不得抛、摔、滚、拖，也不得烈日曝晒。应分规格装箱运输。管材和管件应储存在温度不超过 40℃ 的库房内，库房应有良好的通风条件。管材应分规格水平堆放在平整的地面上。
- 七、伸缩节的设置
- 立管及非埋地管都应设置伸缩节。当层高 $H \leq 4m$ 时，立管上每层应

总 说 明				图集号	96S406
审核	肖春书	校对	曲中原	设计	廖程辉
				页	2

设伸缩节一个，层高 $H > 4\text{m}$ 时，应根据计算确定；悬吊横干管设置伸缩节应结合支承情况确定，悬吊横支管上伸缩节之间的最大间距不宜超过 4m ，超过 4m 时，应根据管道设计伸缩量和伸缩节最大允许伸缩量计算确定。管道设计伸缩量不应大于表 3 中伸缩节的最大允许伸缩量。

DN (mm)	50	75	90	110	125	160
最大允许伸缩量 (mm)	12	15	20	20	20	25

为了使立管连接支管处位移最小，伸缩节应尽量设在靠近水流汇合管件处。为了控制管道的膨胀方向，两个伸缩节之间必须设置一个固定支承。

八、管道支承

1. 支承种类

管道支承分滑动支承和固定支承两种。悬吊在楼板下的横支管上，若连接有穿越楼板的卫生器具排水竖向支管时，可视为一个滑动支承；明装立管穿越楼板处有严格的防漏水措施，采用细石混凝土补洞，分层填实后，可以形成固定支承；暗装在管井中的立管，若穿越楼板处未能形成固定支承时，应每层设置立管固定支承一个。

2. 管道最大支承间距如表 4。

3. 立管滑动支承与固定支承的设置

固定支承每层设置一个，以控制立管膨胀方向，分层支承管道的自重。当层高 $H \leq 4\text{m}$ ($\text{DN} \leq 50$ $H \leq 3\text{m}$) 时，层间设滑动支承一个；若层高 $H > 4\text{m}$ ($\text{DN} \leq 50$ $H > 3\text{m}$) 时，层间设滑动支承两个。如图 1。

4. 立管底部宜设支墩或采取牢固的固定措施。

5. 管道支承件的内壁应光洁，滑动支承件与管身之间应留有微隙，若内壁不够光洁，则应衬垫一层柔性材料；固定支承件的内壁和管身外壁之间

应夹一层橡胶软垫，安装时应将扁钢制成的 U 形卡用螺栓拧紧固定。

6. 本图集仅绘出几种常用的支承形式，其它情况的支承做法可以参照 S161。

DN (mm)	立管	悬吊横管	
		干管	支管
40	1500	—	800
50	1500	—	1000
75	2000	—	1500
90	2000	—	1800
110	2000	1100	2000
125	2000	1250	2200
160	2000	1600	2500

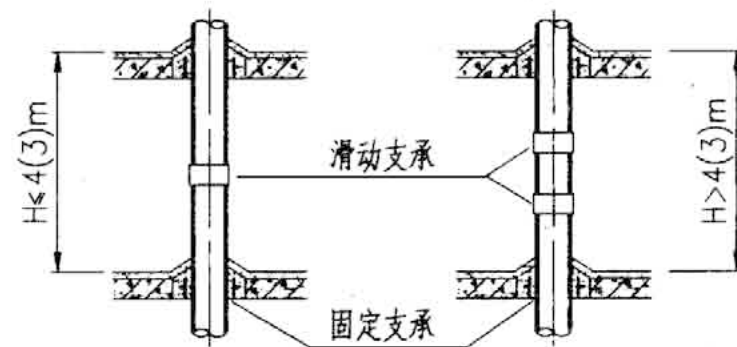


图 1 立管支承示意

总 说 明					图集号	96S406	
审核	肖春书	校对	曹中良	设计	廖继辉	页	3

九. 检查口或清扫口的设置

1. 立管在底层和在楼层转弯处应设置立管检查口，消能装置处和在有卫生器具的最高层的立管上也应设置立管检查口。其安装高度距地面 1m，检查口位置和朝向应便于检修，暗装立管在检查口处应设检修门。
2. 在水流转角小于 135° 的横管上应设置检查口或清扫口。公共建筑内，在连接 4 个及 4 个以上的大便器的污水横管上宜设置清扫口。
3. 横管、排出管直线距离大于表 5 的规定值时，应设置检查口或清扫口。

DN (mm)	50	75	90	110	125	160
距离 (m)	10	12	12	15	20	20

十. 在民用建筑及公共建筑中，为减少立管水流的噪音和提高立管的防火能力，尽量将立管装设在管井中或管窿中。

十一. 管道穿楼板或穿墙时，须预留孔洞，孔洞直径一般可比管道外径大 50mm。管道安装前，必须检查预留孔洞的位置和标高是否正确。安装施工应密切配合土建施工，做好预留洞或凿洞以及补洞工作。

立管穿越楼板处应加装 PVC-U 或其它材料的止水翼环，用 C20 细石混凝土分层浇筑填补，第一次为楼板厚度的 2/3，待强度达 1.2MPa 以后，再进行第二次浇筑至与地面相平。

十二. 室内管道安装

1. 施工前的准备工作：按设计图纸及现场预留洞位置等实际情况，作出配管简图，决定各种管件的的实际安装位置。选择合格的管材和管件，进行配管。

2. 管道安装一般应自下而上分层进行。先安装立管，后安装横管，连续施工。

3. 安装立管时，应先将管段吊正，再安装伸缩节。将管端插口平直插入伸缩节承口橡胶圈中，用力应均衡，不得摇挤，避免橡胶圈顶歪。安装完毕后，应随即将立管固定。然后与土建配合，用 C20 细石混凝土分层将孔洞缝隙填实。

4. 横支管的安装：先将预制好的管段用铁钩吊挂，查看无误后，再进行粘接。粘接后，应迅速摆正位置，按规定校正坡度，临时加以固定。待粘接固化后，再紧固支承件，但不宜卡箍过紧。

5. 室内管道安装完毕后，随即进行伸顶通气管和通气帽的安装。

6. 应采用通气孔面积达到通气管通气断面两倍以上 PVC-U 通气帽产品。

十三. 埋地管敷设：一般分两段进行施工。第一段先做 ± 0.000 以下的室内部分，至伸出外墙为止。待土建施工结束后，再铺设第二段，从外墙边接入检查井。

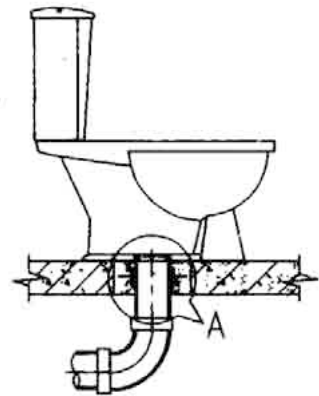
埋地管的管沟应底面平整，无突出的尖硬物。一般可作 100~150mm 砂垫层，垫层宽度不小于管径的 2.5 倍。坡度与管道坡度相同。管道安装好并经灌水试验合格后，方可在管道周围填砂，填砂至管顶以上至少 100mm 处。

十四. 管道系统安装完毕，应对管道的外观质量和安装尺寸进行复核检查。检查无误后，再分层进行通水试验。排水系统按给水系统 1/3 配水点同时开放，检查排水是否畅通，有无渗漏。

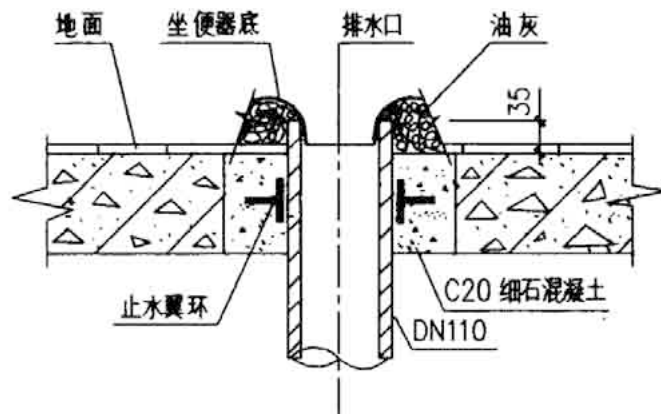
埋地管灌水试验的灌水高度不得低于底层地面高度。灌满水 15 分钟后，若水面下降，再灌满延续 5 分钟，以液面不下降为合格，放水后应将存水弯水封内积水沾出。

十五. 本图集尺寸均以 mm 计。

总 说 明					图集号	96S406
审核	肖睿	校对	王中周	设计	唐继辉	页
						4



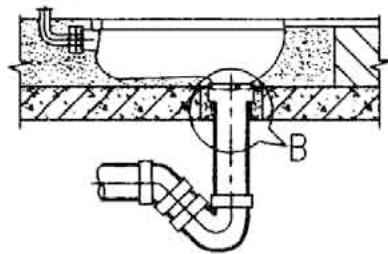
坐便器



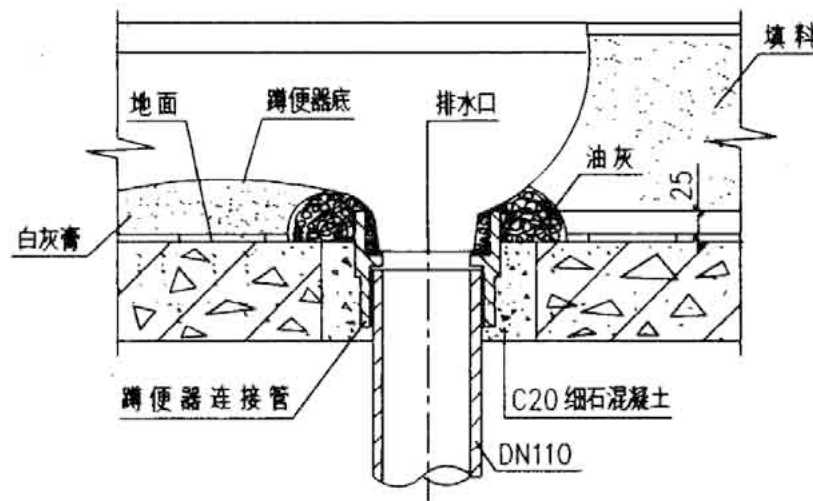
A 节点

坐式大便器的接管工序：

将 PVC-U 短管顶部安装至突出钢筋混凝土楼板面 35mm 的位置，待土建人员补好洞并检查确实不漏水后，做好瓷砖地面，在短管顶部外壁周围抹一圈油灰，并将坐便器排水口环形沟槽对准短管轻轻向下挤压并使坐便器准确定位。



蹲便器



B 节点

蹲式大便器的接管工序：

将 PVC-U 蹲便器连接管承口顶部安装至突出钢筋混凝土楼板面 25mm 的位置，待土建人员补好洞并检查确实不漏水后，在连接管承口内外壁涂油灰，将蹲便器排水口插入承口，把蹲便器与承口缝隙填满油灰，在蹲便器底填白灰膏，把承口周围填密实并使蹲便器准确定位。

坐便器及蹲便器与排水管连接

图集号

96S406

审核

肖家书

校对

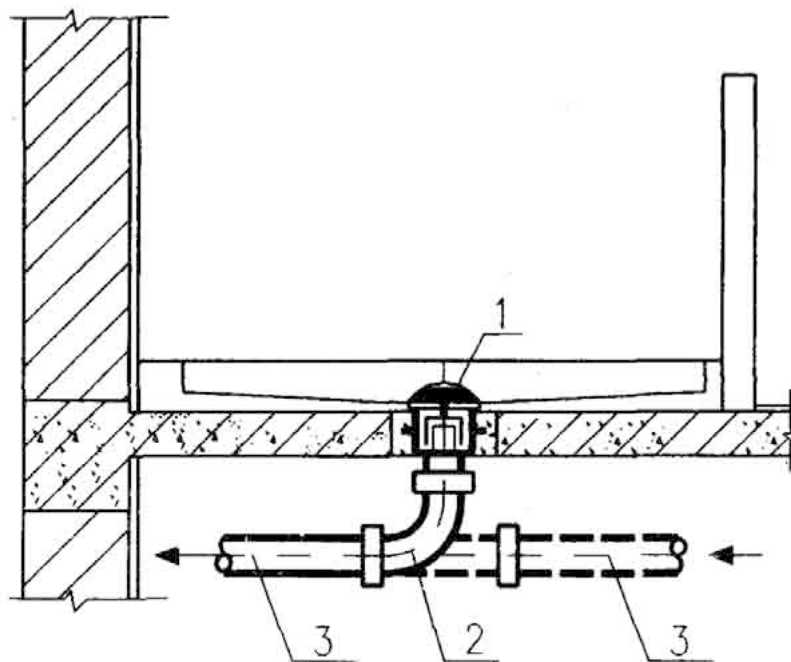
张冲

设计

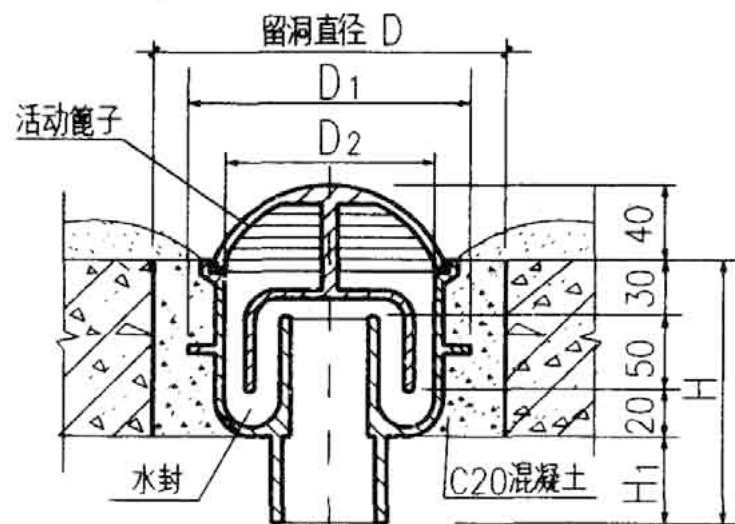
吕发新

页

5

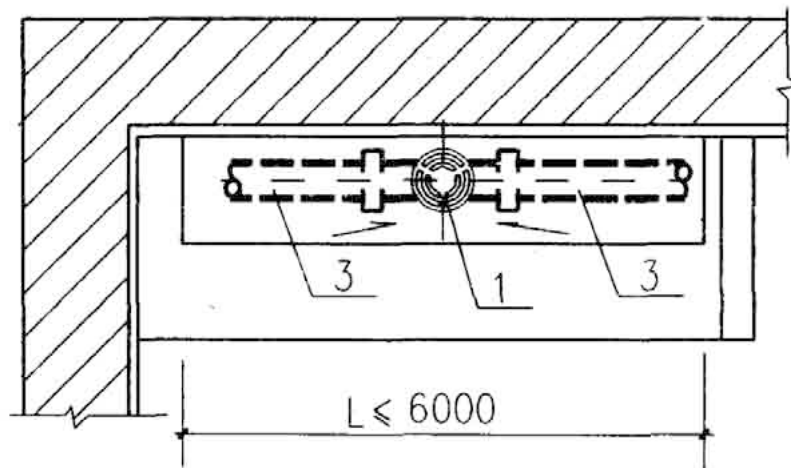
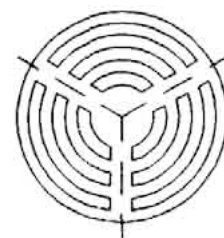


立面图



II型地漏

DN	D	D ₁	D ₂	H ₁	H
75	200	160	120	40	140
110	235	195	155	48	148



平面图

说明:

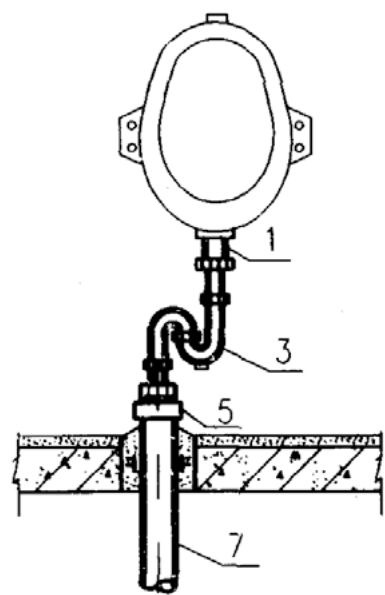
- II型地漏适用于小便槽,位置由设计者确定。
- 小便槽做法详土建图。
- 当L大于6m而小于12m时,增加一个II型地漏。

主要材料表

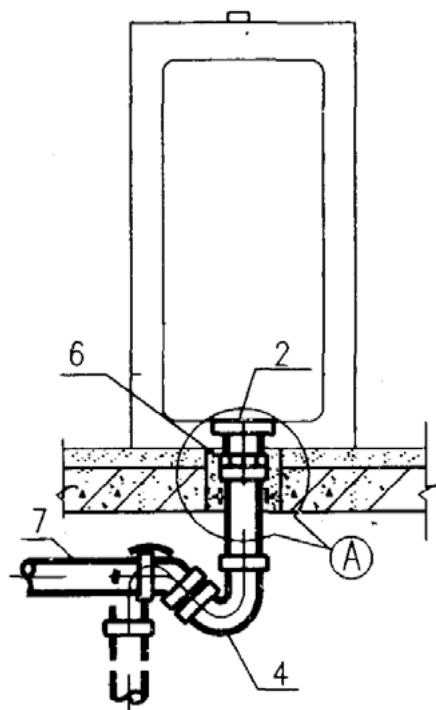
编号	名称	规格	单位	数量	备注
1	II型地漏	DN≥75	个	1	
2	弯头或三通	DN≥75	个	1	
3	短管	DN≥75	m		按实际用量计

小便槽排水管安装

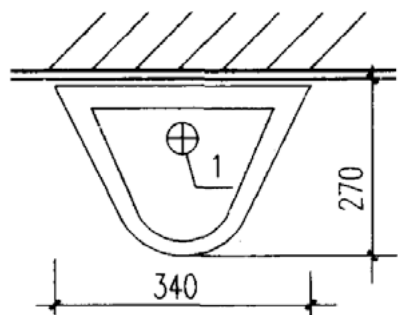
图集号 96S406



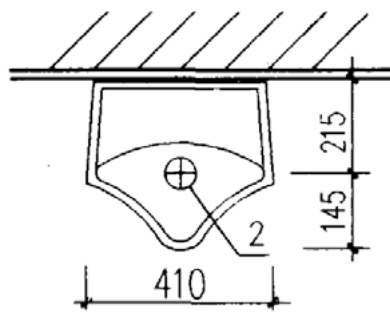
挂式正立面



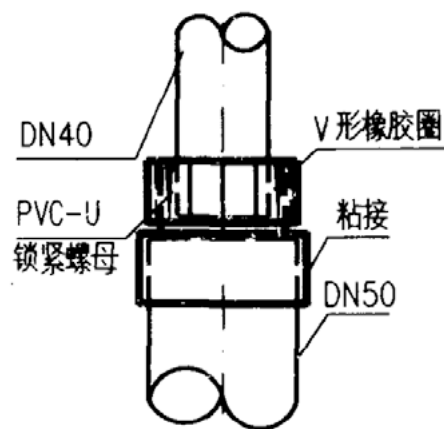
立式正立面



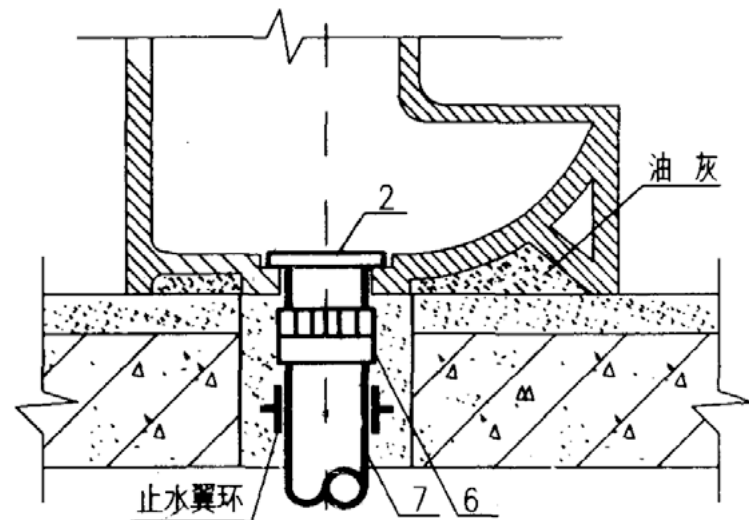
挂式平面



立式平面



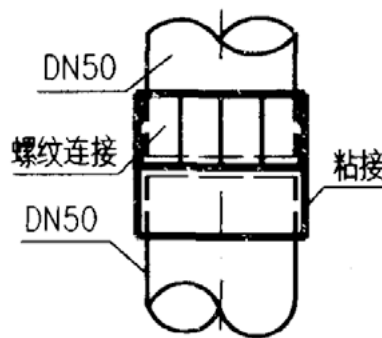
转换接头 I



A 节点

主要材料表

编号	名称	规格	单位	数量	备注
1	排水栓	DN40	个	1	挂式
2	排水栓	DN50	个	1	立式
3	存水弯	DN40	个	1	挂式
4	存水弯	DN50	个	1	立式
5	转换接头 I	DN40X50	个	1	挂式
6	转换接头 II	DN50X50	个	1	立式
7	短管	DN50	根	1	



转换接头 II

- 说明: 1. 排水栓采用塑料或金属制品, DN40(50)塑料排水栓螺纹相当于 DN32(40)金属制品规格。
 2. 存水弯选用 P 型或 S 型由设计者确定。
 3. 转换接头可用塑料管道快速连接件代替。

小便器排水管安装

图集号

96S406

审核

肖睿书

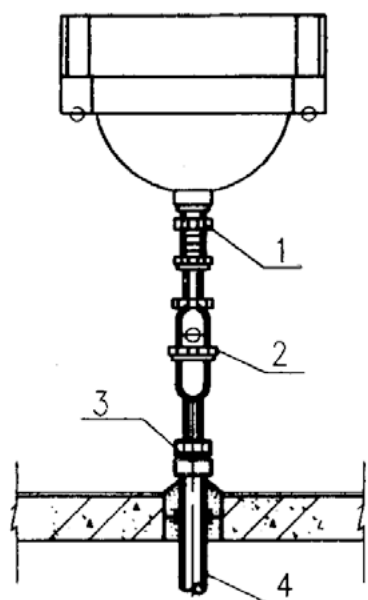
校对

设计

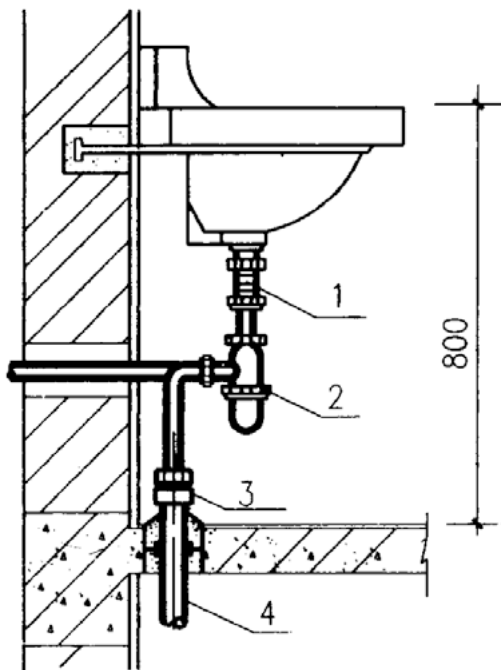
增敏

页

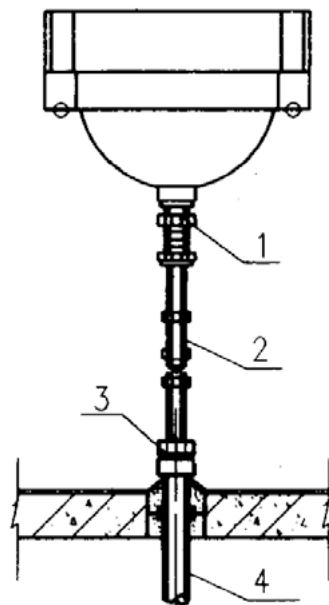
7



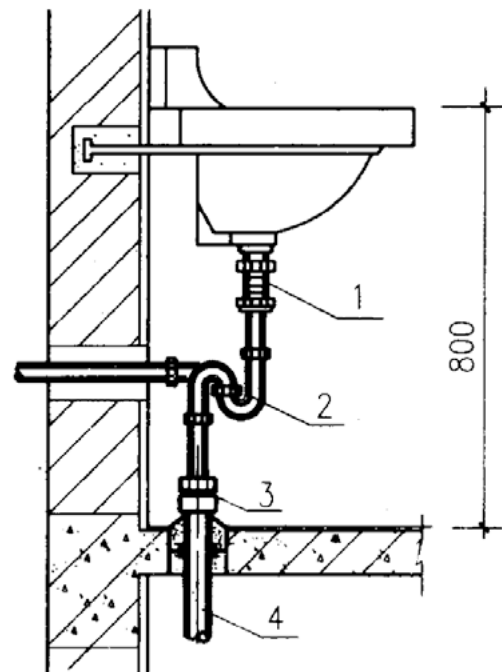
I 型立面



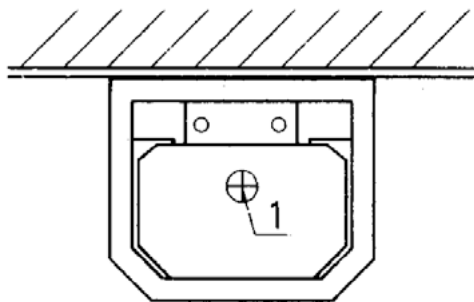
I 型侧面



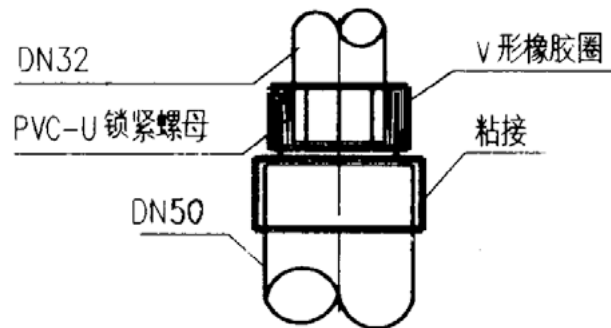
II 型立面



II 型侧面



平面



转换接头

主要材料表

编号	名称	规格	单位	数量	备注
1	排水栓	DN32	个	1	
2	存水弯	DN32	个	1	
3	转换接头	DN32X50	个	1	洗脸盆专用
4	短管	DN50	m		按实际用量计

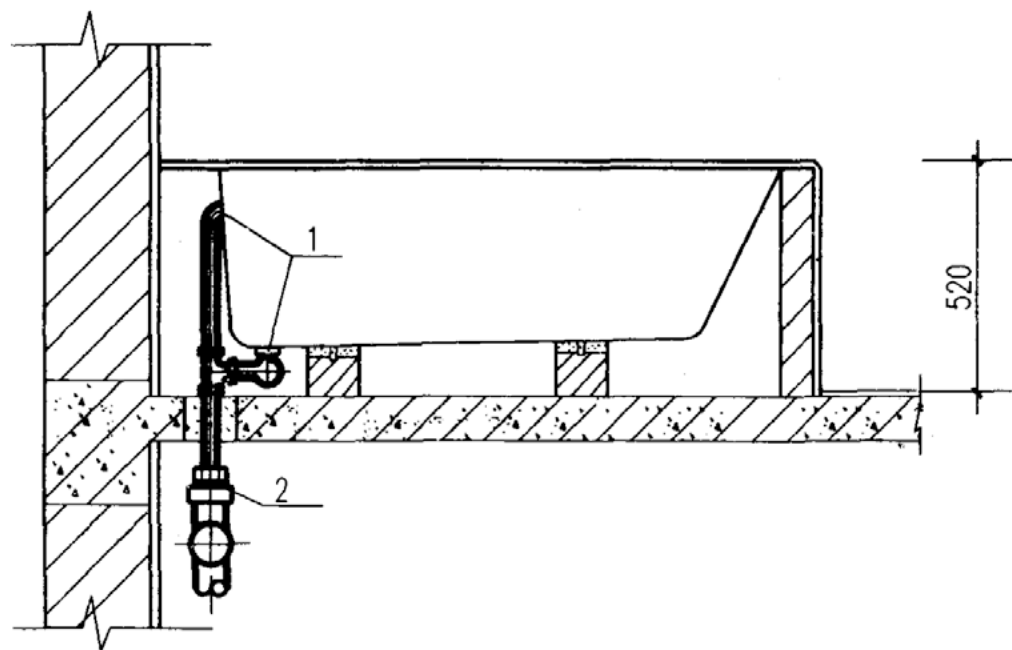
- 说明:
1. 排水栓采用塑料或金属制品。
 2. 存水弯选用 P 型或 S 型由设计者确定。
 3. 转换接头可用塑料管道快速连接件代替。

洗脸盆排水管安装

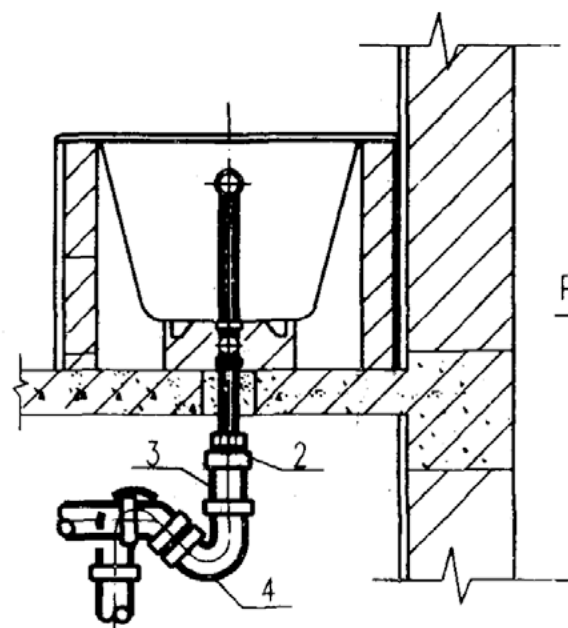
图集号 96S406

审核 肖睿 校对 世中 设计 甘敏

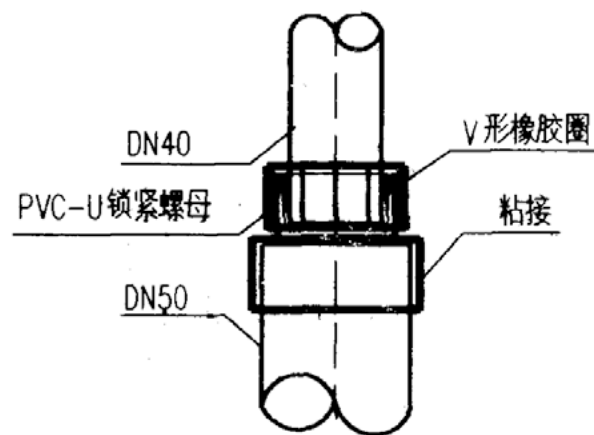
页 8



1-1剖面

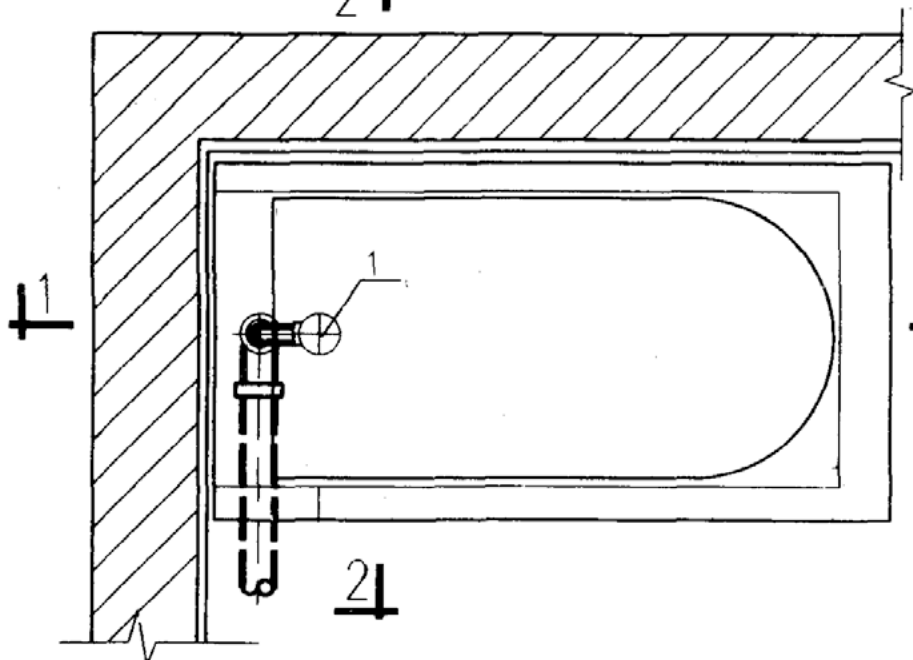


2-2剖面



转换接头

2↑



平面

说明:

1. 转换接头一端采用 V 形橡胶圈和锁紧螺母密封, 另一端采用粘接。
2. 存水弯选用 P 型或 S 型由设计者确定。
3. 转换接头可用塑料管道快速连接件代替。

主要材料表

编号	名称	规格	单位	数量	备注
1	排水管件	DN40	套	1	铜制成品
2	转换接头	DN40X50	个	1	
3	短管	DN50	m		按实际用量计
4	存水弯	DN50	个	1	

浴盆排水管安装

图集号

96S406

审核

肖霖书

校对

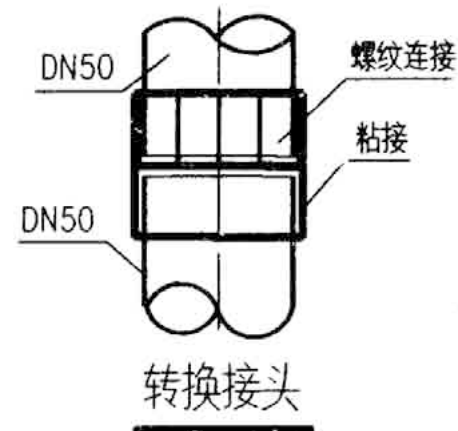
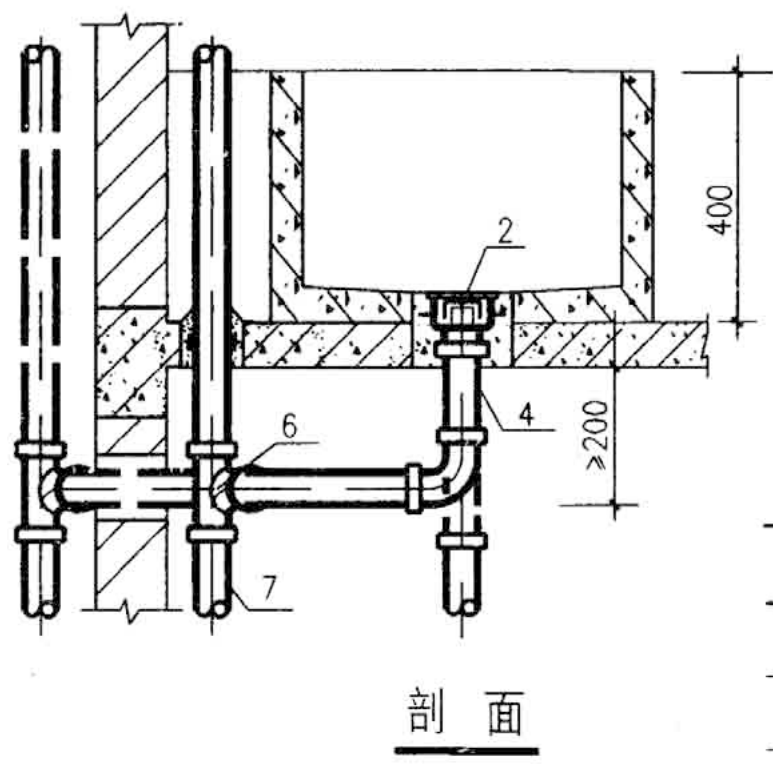
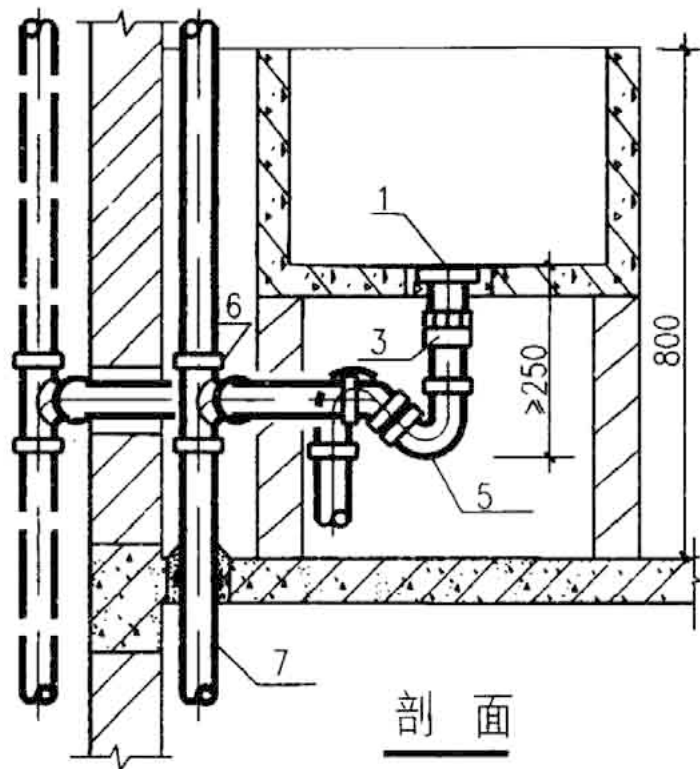
曹中刚

设计

甘敏通

页

9

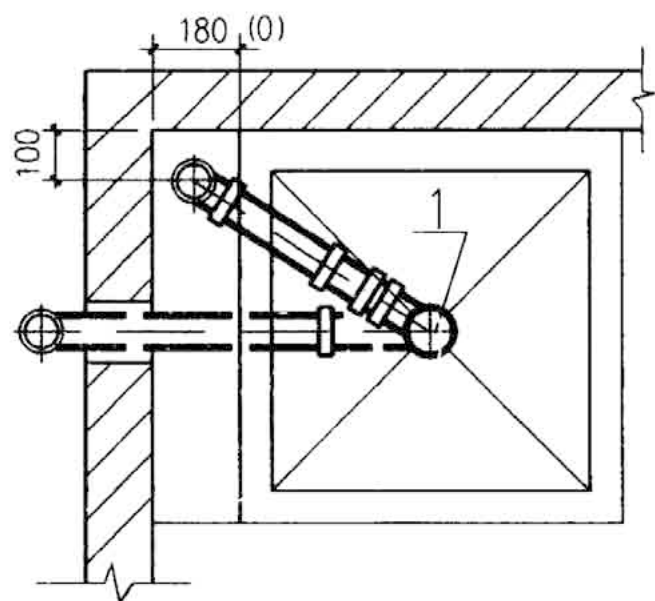


主要材料表

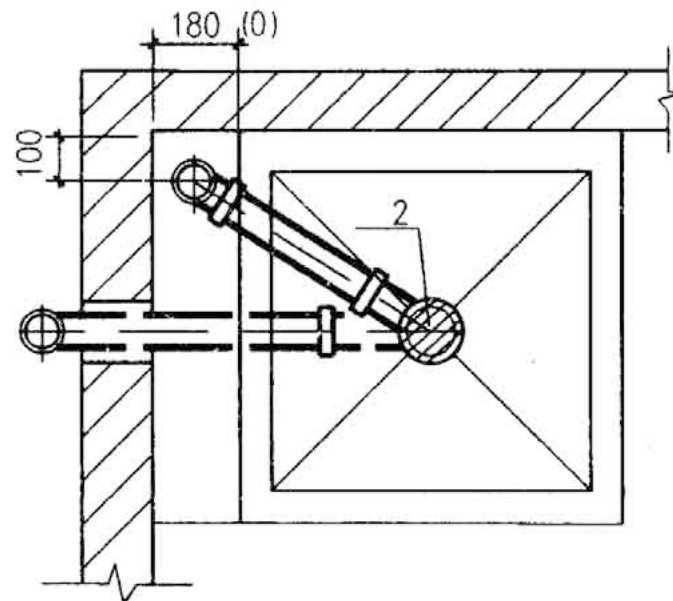
编号	名称	规格	单位	数量	备注
1	排水栓	DN50	个	1	
2	I型地漏	DN50	个	1	
3	转换接头	DN50X50	个	1	洗涤池专用
4	短管	DN50	段	1	按实际用量计
5	存水弯	DN50	个	1	
6	顺水三通	DN≥50X50	个	1	
7	短管	DN≥50	m		按实际用量计

说明:

1. DN50 塑料排水栓螺纹相当于 DN40 金属制品规格。
2. 污水池采用 I 型地漏。
3. 存水弯选用 P 型或 S 型由设计者确定。
4. 转换接头可用塑料管道快速连接件代替。



洗涤池平面
括号属外墙安装



污水池平面
括号属外墙安装

洗涤池与污水池排水管安装

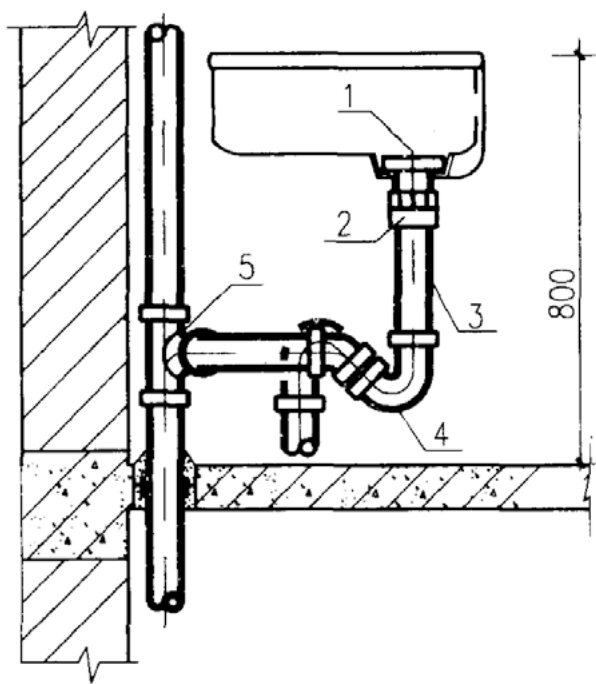
图索号

96S406

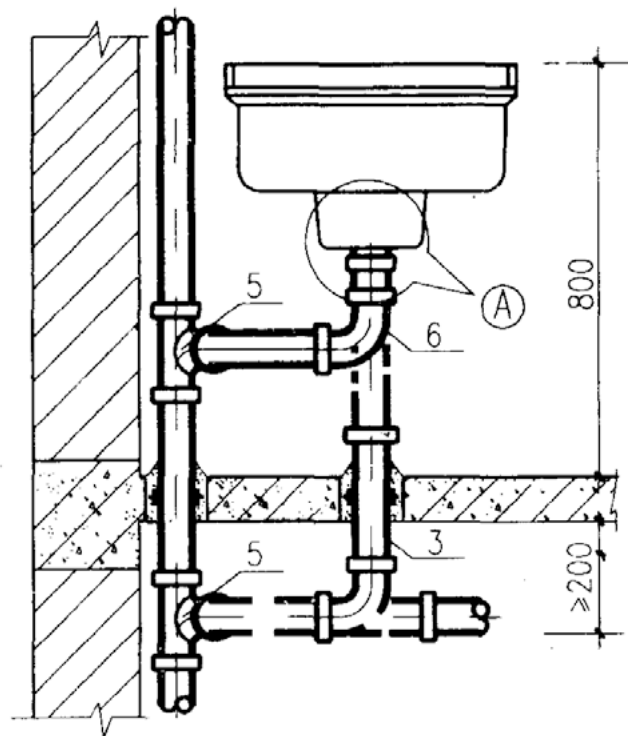
审核 肖春书 校对 王冲月 设计 甘敏通

页

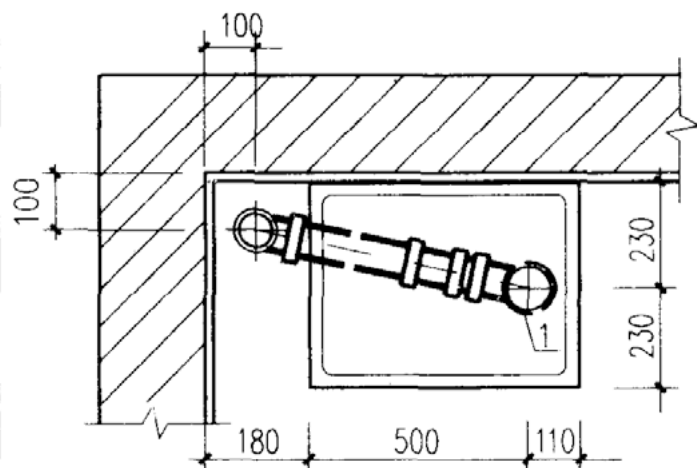
10



洗涤盆正立面

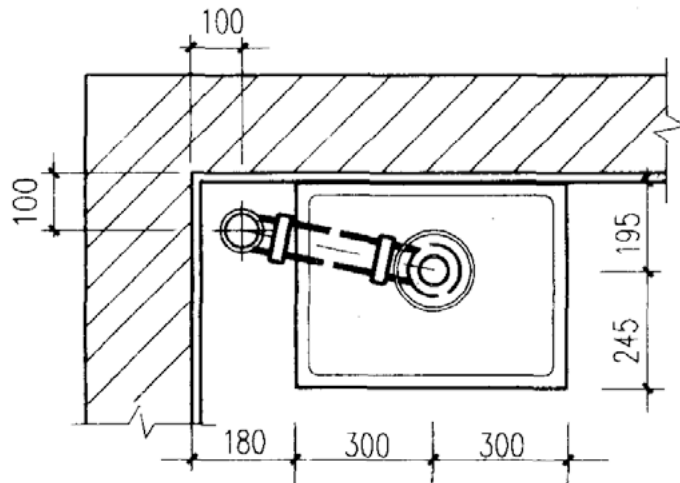


化验盆正立面

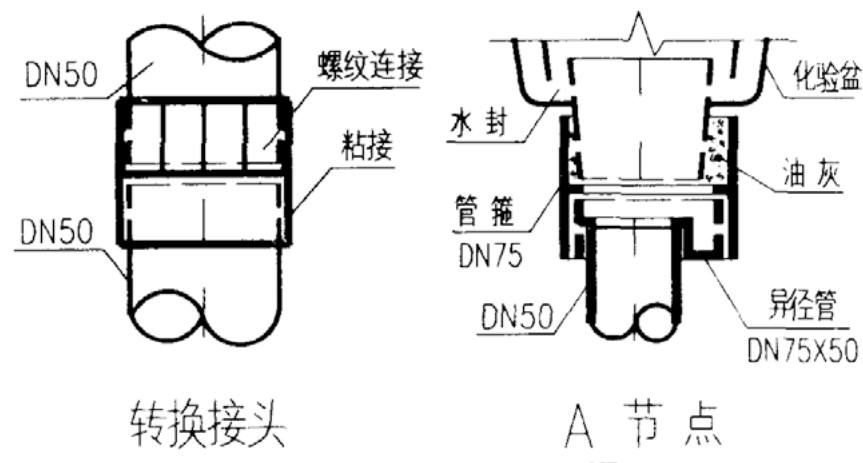


洗涤盆平面

按洗1#绘制



化验盆平面



转换接头

A 节点

- 说明：
1. 排水栓采用塑料或金属制品，DN50 塑料排水栓螺纹相当于 DN40 金属制品规格。
 2. 存水弯选用 P 型或 S 型由设计者确定。
 3. 转换接头可用塑料管道快速连接件代替。

主要材料表

编号	名称	规格	单位	数量	备注
1	排水栓	DN50	个	1	
2	转换接头	DN50X50	个	1	
3	短管	DN50	m		按实际用量计
4	存水弯	DN50	个	1	
5	顺水三通	DN≥50X50	个	1	
6	90°弯头	DN50	个	1	

洗涤盆与化验盆排水管安装

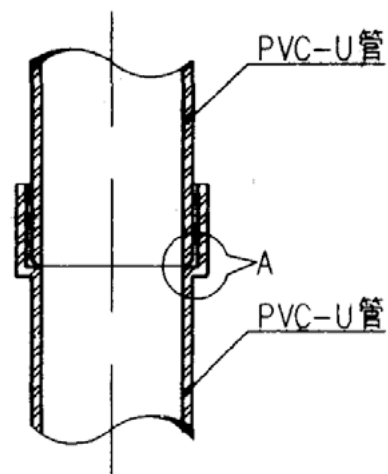
图集号

96S406

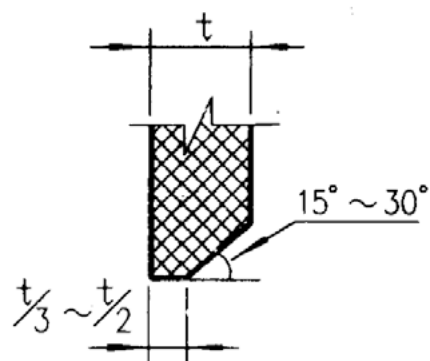
审核 肖家书 校对 设计 甘敬通

页

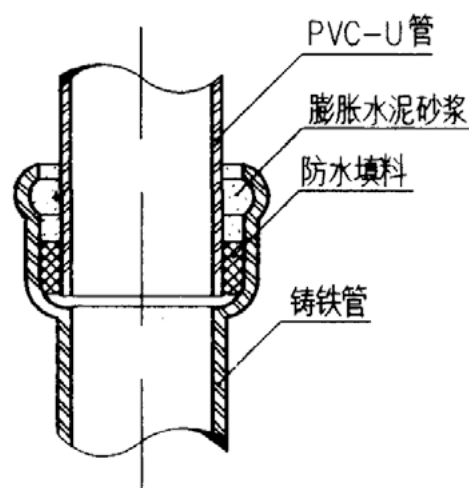
11



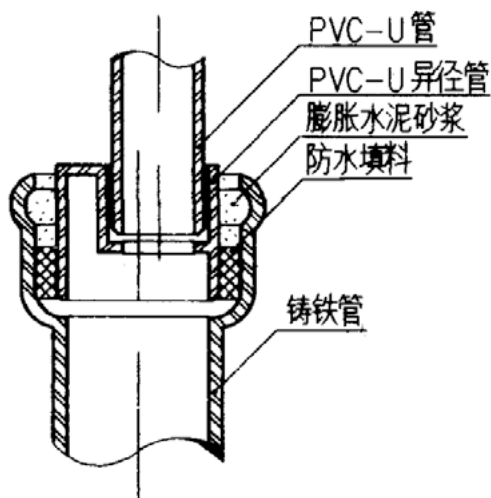
PVC-U承插管



A节点大样



同径管



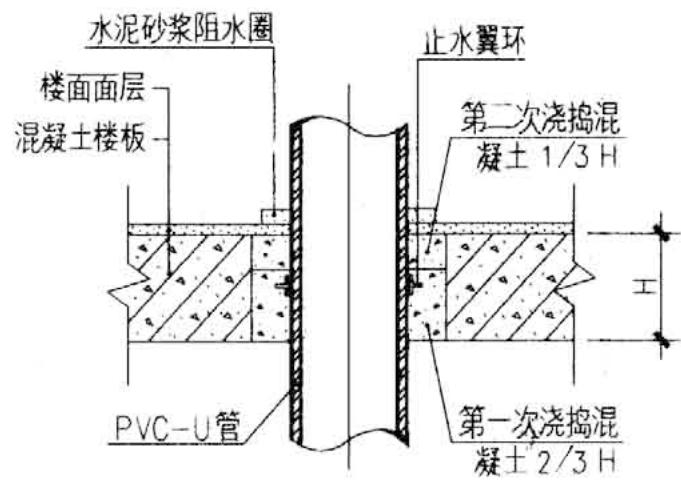
异径管

PVC-U管与铸铁管连接

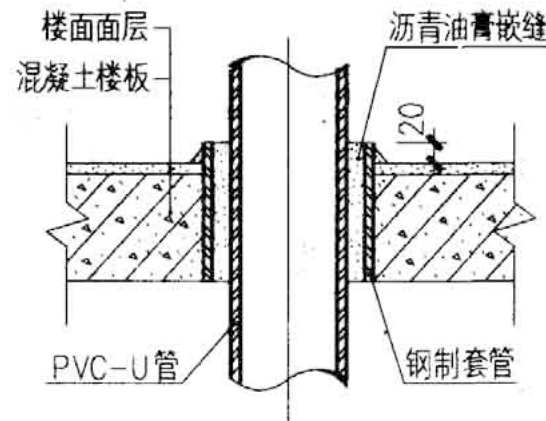
PVC-U管道承口连接说明:

1. 管道粘接不宜在湿度很大的环境下进行, 操作场所应远离火源、防止撞击和阳光直射, 在 -20°C 以下的环境中不得操作。
2. 在涂刷胶粘剂之前, 应先用砂纸将粘接表面打毛, 并用干布擦净, 粘接表面不得沾有尘埃, 水迹及油污。当表面沾有油污时, 应用棉纱蘸丙酮等清洁剂擦净。
3. 胶粘剂涂刷: 用油刷蘸胶粘剂涂刷被粘接插口外侧及粘接承口内侧时, 应轴向涂刷, 动作迅速、涂抹均匀, 涂刷的胶粘剂应适量, 不得漏涂或涂抹过厚, 冬季施工时, 应先涂承口, 后涂插口。
4. 承插口涂刷胶粘剂后, 即找准方向将管子轻轻插入承口, 对直后挤压, 管端插入深度至少应超过标记, 并保证承插接口的直度和接口位置正确, 且静置 $2 \sim 3\text{min}$; 插接过程中, 可稍做旋转, 但不得超过 $1/4$ 圈, 不得插到底后进行旋转。
5. 承插接口插接完毕后, 应立即将接头处多余的胶粘剂用棉纱或干布蘸清洁剂擦揩干净, 并根据胶粘剂的性能和气候条件静置至接口固化为止, 冬季施工时固化时间应适当延长。

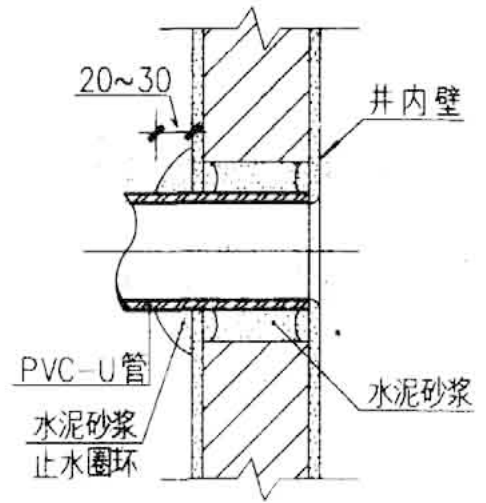
管 件 连 接				图集号	96S406
审核	肖春书	校对	姚勇	设计	刘宇斌
				页	12



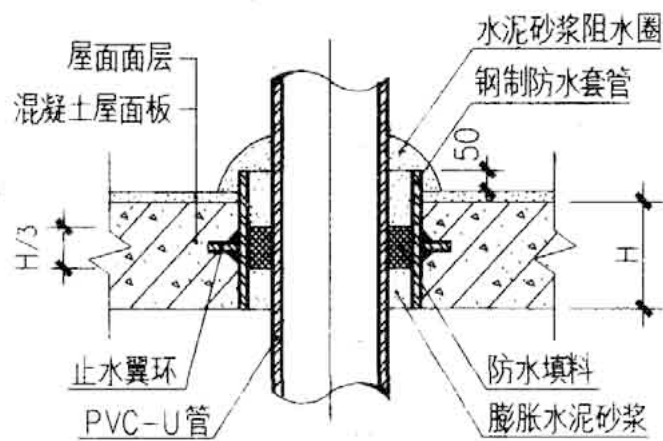
穿楼面 (I 型)



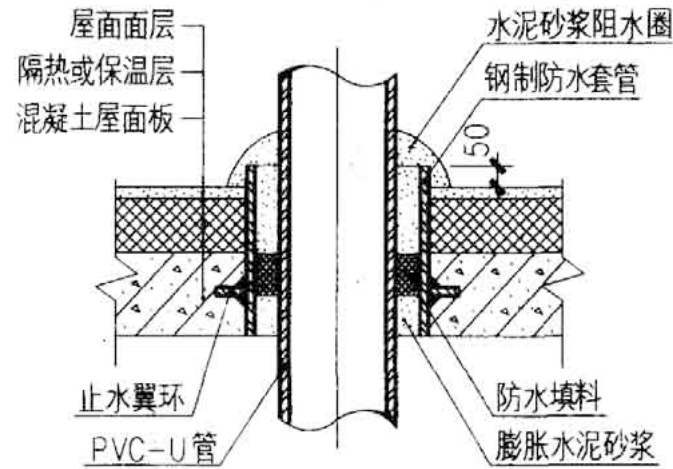
穿楼面 (II 型)



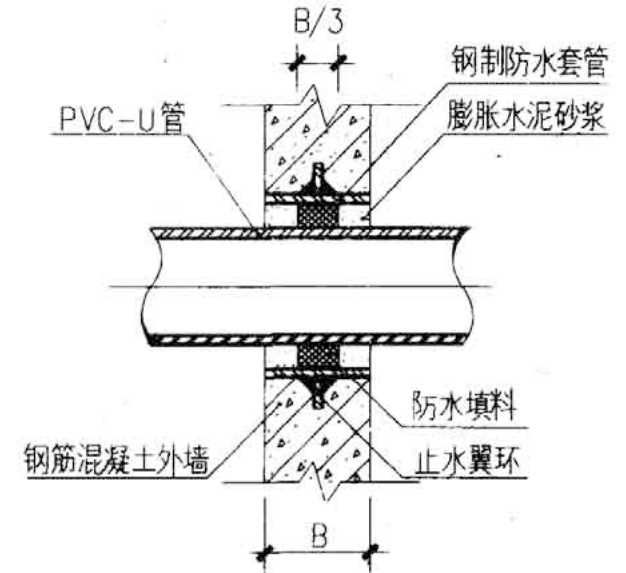
穿检查井壁



穿屋面 (I 型)



穿屋面 (II 型)



穿地下室外墙

说明:

1. 管道穿越楼、屋面板、地下室外墙及检查井壁处外表面用砂纸打毛, 或刷胶粘剂后涂干燥黄砂一层。
2. 管道与检查井壁嵌接部位缝隙应用 M7.5 水泥砂浆分二次嵌实, 不得留孔隙, 第一次为井壁中心段, 井内外壁各留 20~30mm 待第一次嵌缝的水泥砂

浆初凝后, 再进行第二次嵌实, 上述步骤进行完毕, 用水泥砂浆在检查井外壁沿管外壁周围抹成突起的止水圈环, 圈环厚度为 20~30mm。

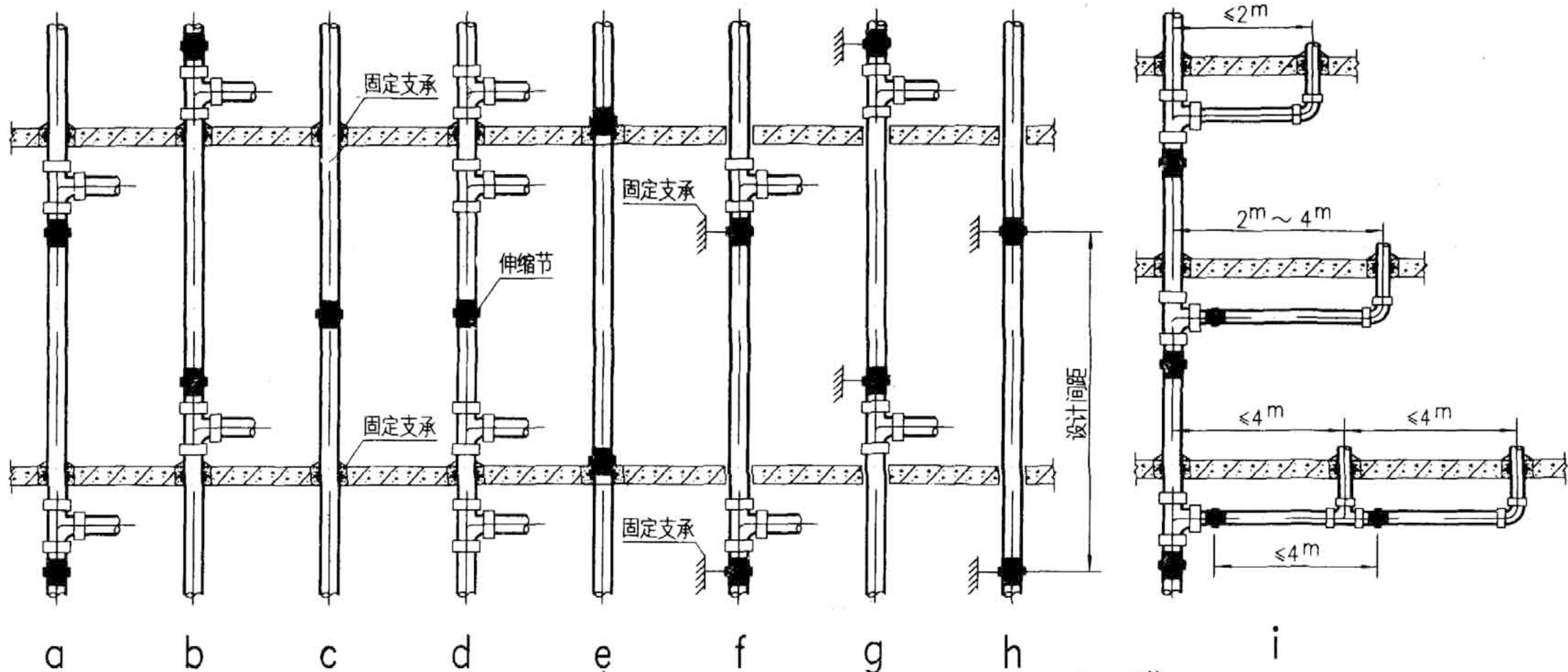
3. 钢制防水套管见 S312 图集。

管道穿楼面、屋面、地下室
外墙及检查井壁

图集号 96S406

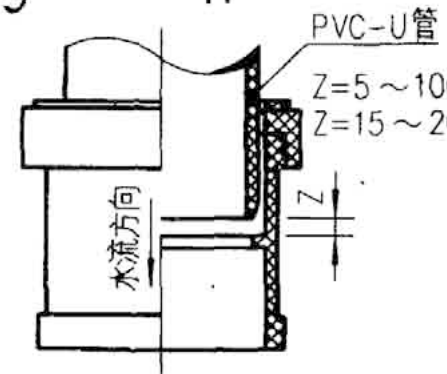
审核 肖家书 校对 叶新 设计 刘学斌

页 13

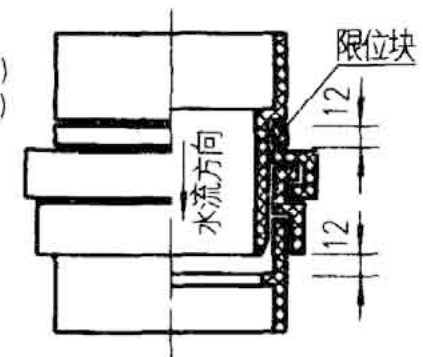


说明:

1. 当层高小于或等于4m时, 污水立管和通气立管应每层设一伸缩节, 当层高大于4m时, 应根据管道设计伸缩量和伸缩节最大允许伸缩量确定, 伸缩节设置应靠近水流汇合管件, 并可按下列情况确定:
 - 1) 排水支管在楼板下方接入时, 伸缩节设置于水流汇合管件之下 (见图 a、f);
 - 2) 排水支管在楼板上接入时, 伸缩节设置于水流汇合管件之上 (见图 b、g);
 - 3) 立管上无排水支管接入时, 伸缩节按设计间距宜置于楼层任何部位 (见图 c、e、h);
2. 污水横支管, 器具通气管, 环形通气管上合流管件至立管的直线管段超过2m时, 应设伸缩节, 但伸缩节之间最大间距不得超过4m, 横管上设置伸缩节应设于水流汇合管件上游端 (见图 i).
3. 立管在穿越楼层处固定时, 立管在伸缩节处不得固定, 在伸缩节处固定时, 立管穿越楼层处不得固定.
4. II型伸缩节安装完毕, 应将限位块拆除.

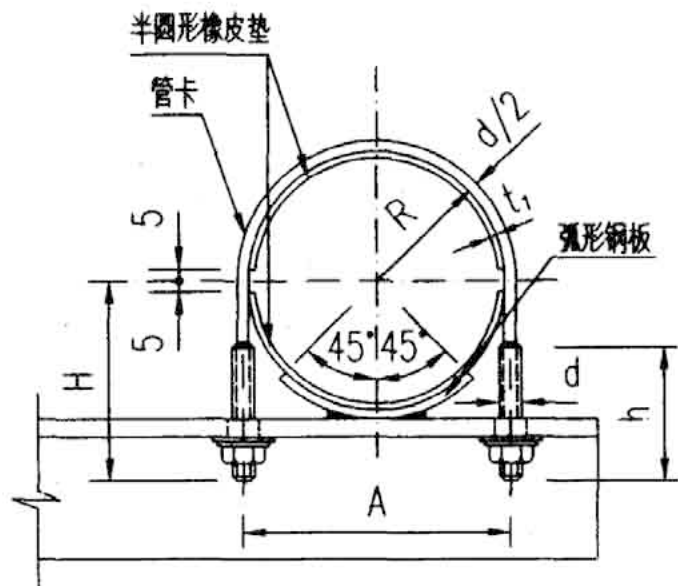


I型伸缩节大样

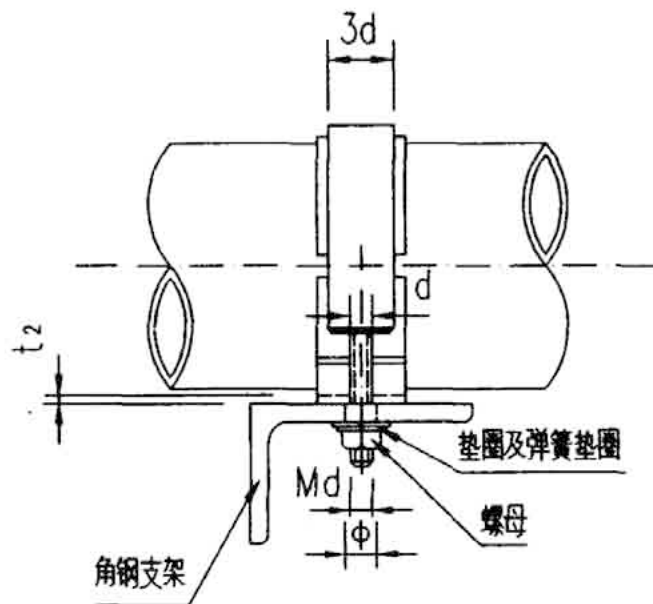


II型伸缩节大样

伸 缩 节 安 装			图集号	96S406
审核	肖秉书	校对	设计	页 14



立面



侧面

尺寸表

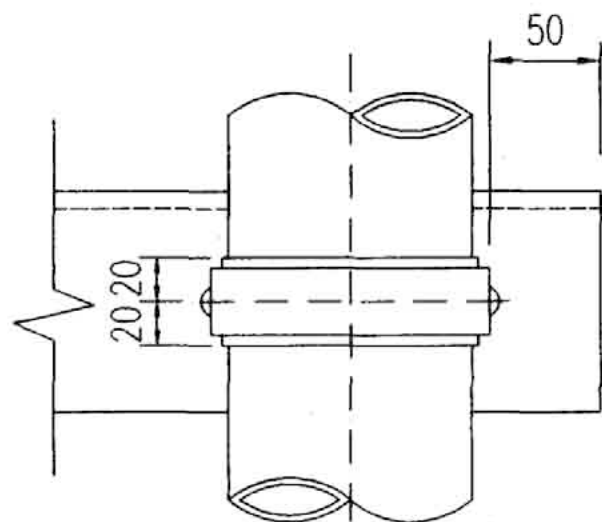
序号	DN	2R	d	t ₁	t ₂	b	H	h	A	φ	Md
1	50	56	8	3	3	42	110	55	60	10	M8
2	75	81	10	3	4	62	140	60	85	12	M10
3	110	116	10	3	4	90	110	60	121	12	M10
4	160	166	12	3	6	130	140	65	172	14	M12

材料明细表

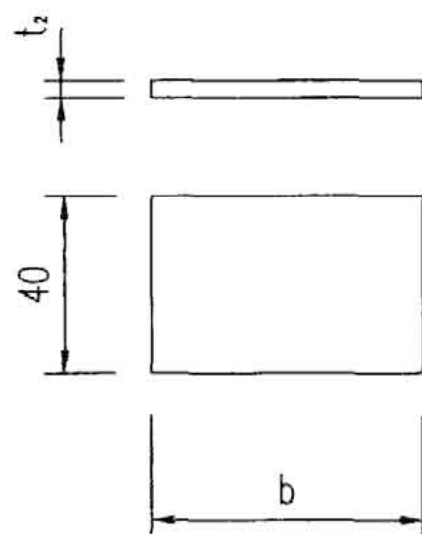
序号	DN	扁钢焊圆钢管卡				橡胶垫		钢板		螺母		垫圈	
		规格	展开长	件数	重量	规格	块数	规格	块数	规格	个数	内径	个数
1	50	8	245	1	0.11	74X40X3	2	42X40X3	1	M8	1	8.5	2
2	75	10	326	1	0.23	113X40X3	2	62X40X4	1	M10	1	10.5	2
3	110	10	400	1	0.27	168X40X3	2	90X40X4	1	M10	1	10.5	2
4	160	12	538	1	0.51	246X40X3	2	130X40X6	1	M12	1	12.5	2

说明

本图适用于 PVC-U横管及立管固定安装。
若采用其它形式管卡，参照 S161有关大样。



平面



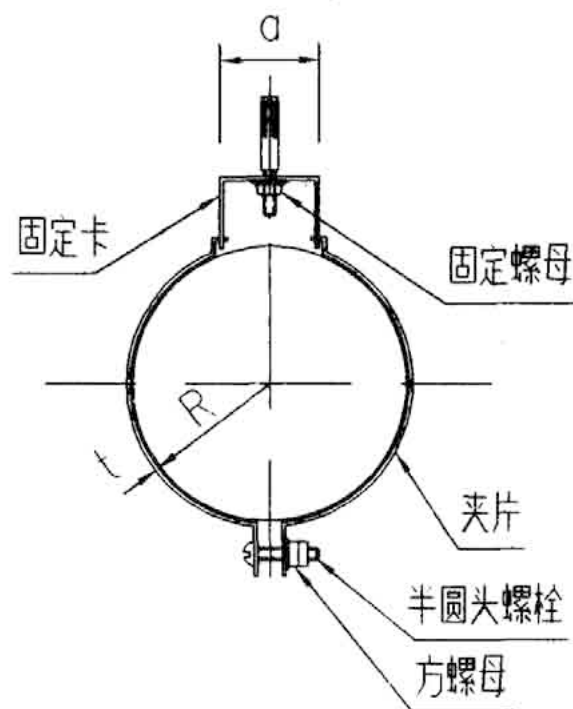
弧形钢板展开

固定管卡大样

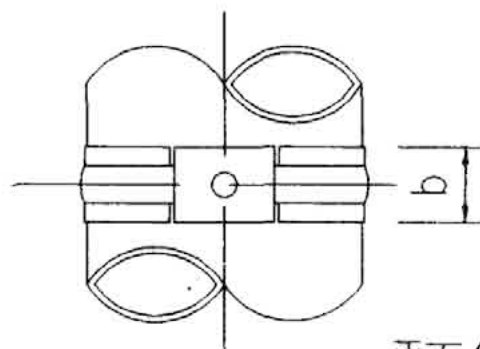
图集号 96S406

材料明细与尺寸表

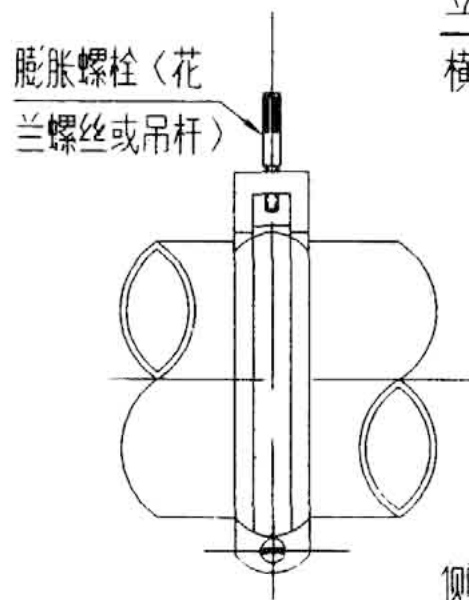
序号	DN	夹片		固定卡		半圆头螺栓		方螺母		膨胀螺栓		固定螺母		a	b	2R	t
		厚度	件数	厚度	件数	规格	个数	规格	个数	规格	套数	规格	个数				
1	50	1.0	2	1.0	1	M6X30	1	M6	2	M8X70	1	M8	1	40	25	51	1.0
2	75	1.0	2	1.0	1	M6X30	1	M6	2	M8X70	1	M8	1	40	25	76	1.0
3	110	1.5	2	1.5	1	M6X30	1	M6	2	M10X85	1	M10	1	40	30	111	1.5
4	160	1.5	2	1.5	1	M6X30	1	M6	2	M10X85	1	M10	1	40	30	161	1.5



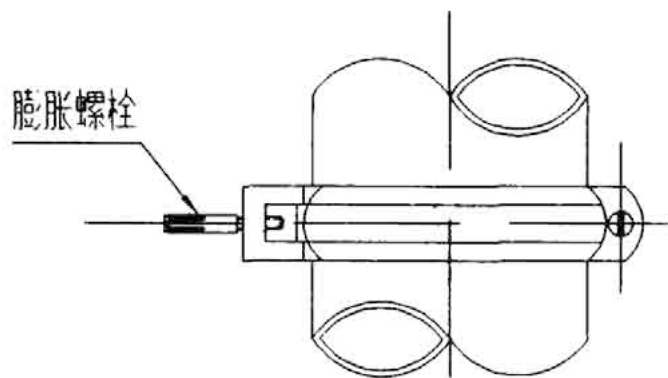
立剖面(横管)
横剖面(立管)



平面(横管)
立面(立管)



侧面(横管)

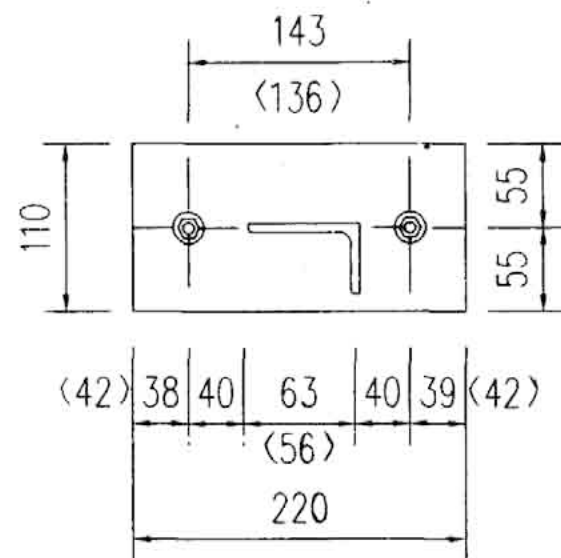
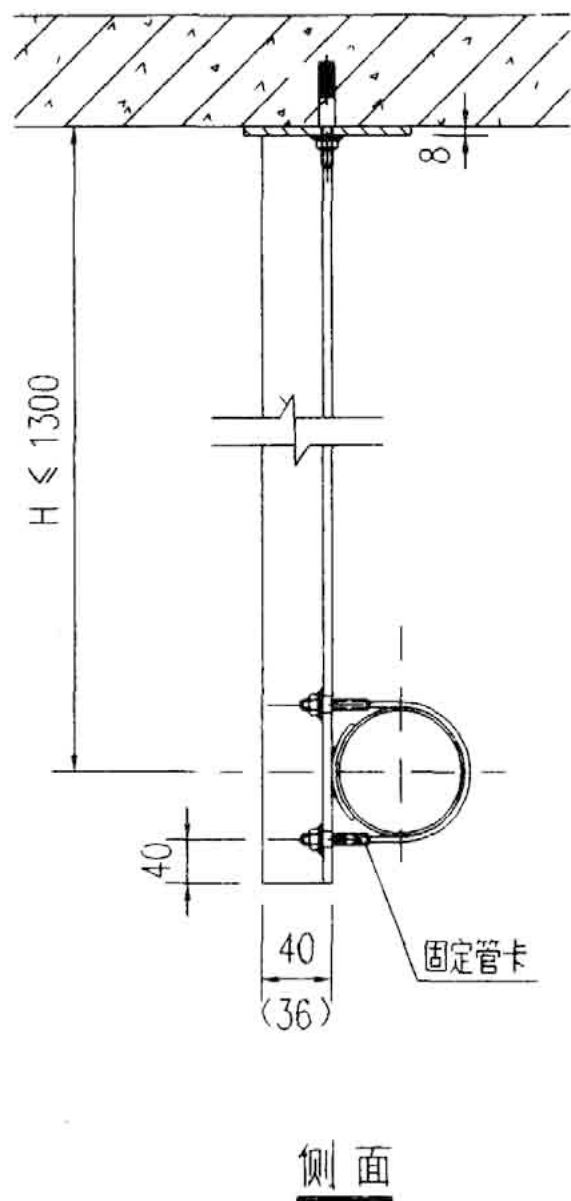
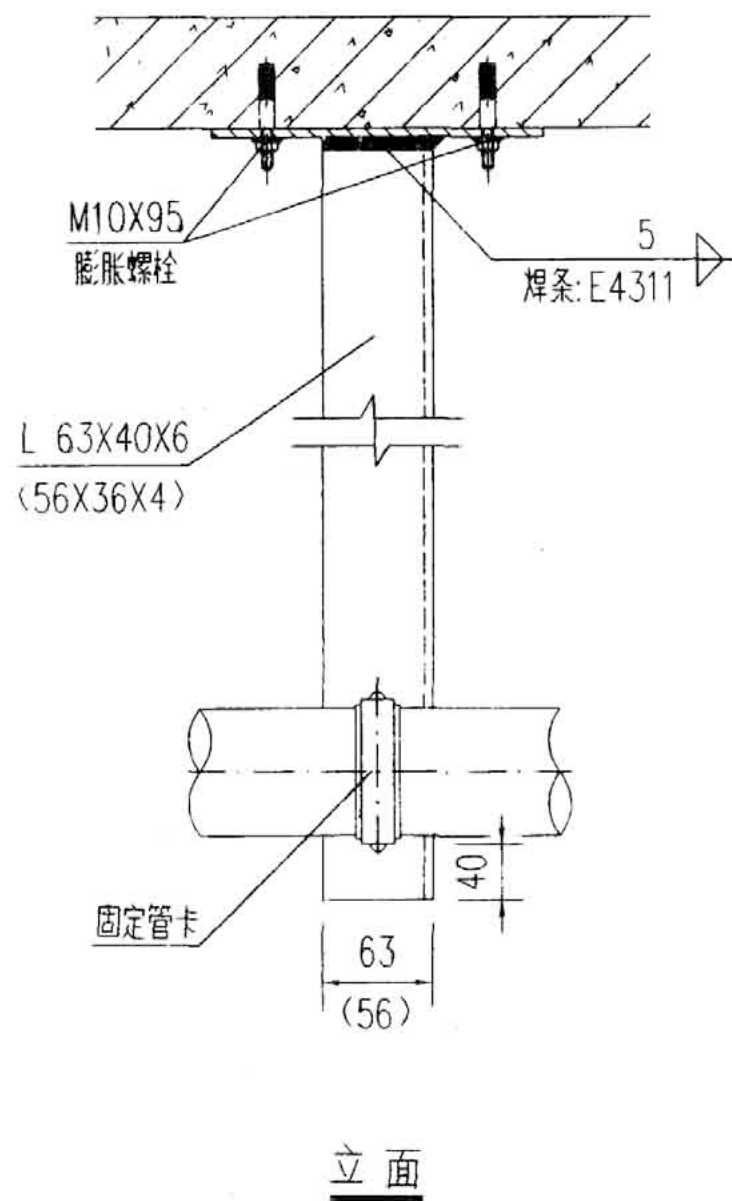


侧面(立管)

说明

1. 两用管卡适用于立管、横管的滑动、固定安装。
2. 调节方螺母松紧度使其形成滑动或固定管卡。
3. 固定螺母用于控制立管距墙面尺寸。
4. 立管采用膨胀螺栓固定，横管采用花兰螺丝或吊杆固定。
5. 花兰螺丝采用开式00M12，吊杆采用M12。
横管固定螺母采用M12。

两用管卡大样				图号	96S406
审核	肖春书	校对	曲中	设计	张
				页	16



铁件仰视

说明

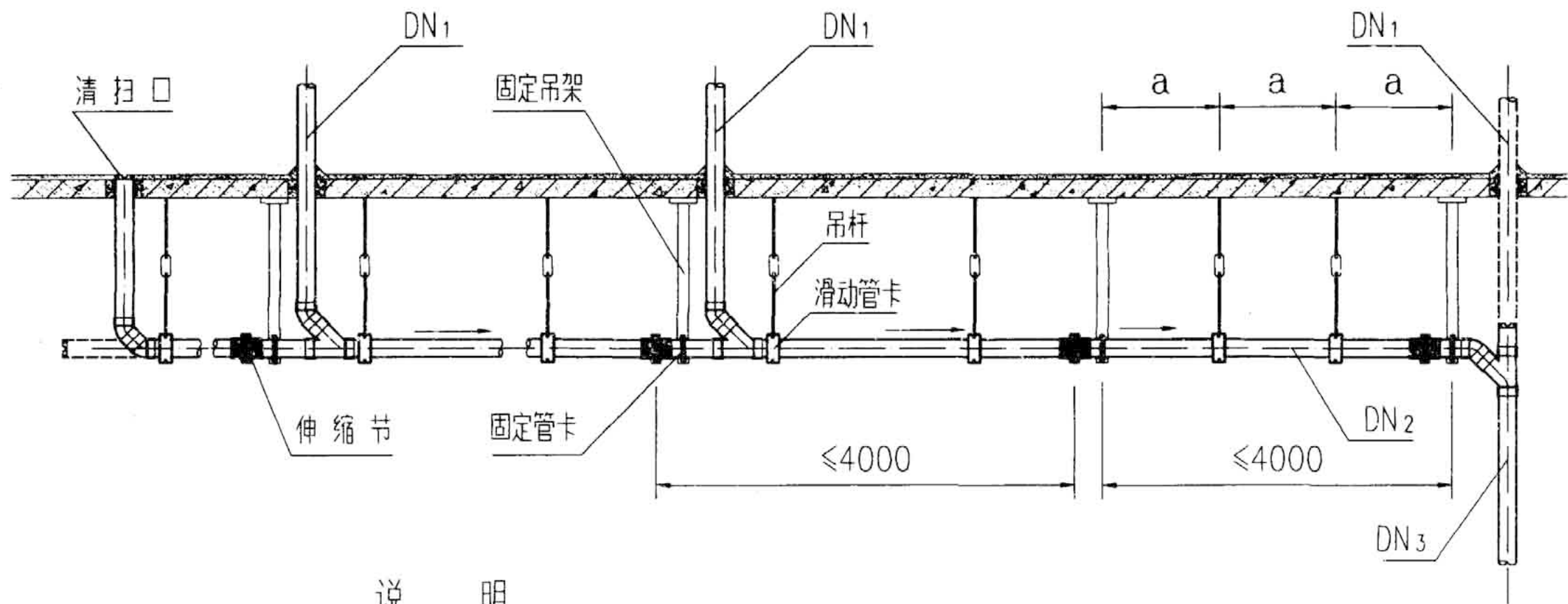
1. 括号内数字属 DN≤75mm。
2. H>1300时,角钢是否需加大由设计者确定。
3. 本图适用于 PVC-U横管固定安装,若采用其它形式吊架,请参照 S161有关大样。

固定吊架详图

图集号 96S406

审核 甘中良 校对 肖睿书 设计 周利国

页 17



说 明

1. $\phi 12$ 圆钢吊杆可用M12膨胀螺栓焊接后固定在楼板下。
2. 管道连接应满足 $DN_{1max} \leq DN_2 \leq DN_3$ 。
3. 两个固定管卡之间补够滑动管卡，使间距 a 满足规程要求。
4. 横管安装在钢筋混凝土技术夹层上时，采用固定托架和滑动托架；固定托架参照固定吊架做法，将角钢固定在楼板上进行安装；滑动管卡则采用砌C15混凝土支墩办法，将滑动管卡上的膨胀螺栓插入支墩中。

横管伸缩节及管卡装设位置

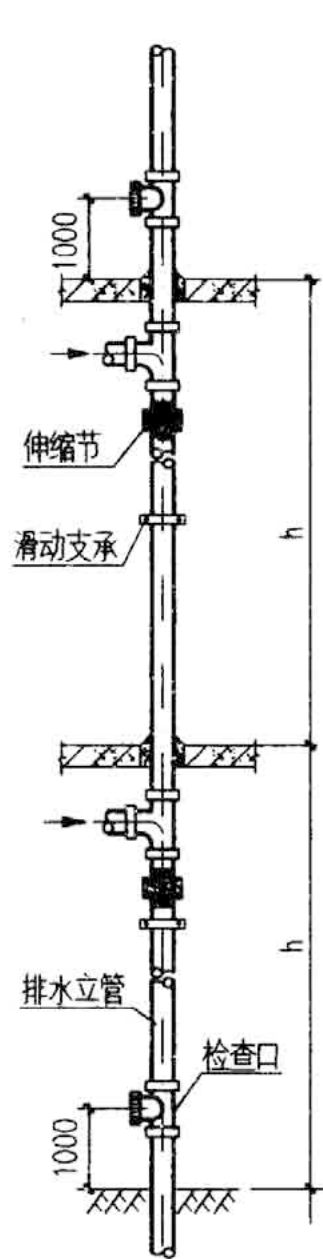
图集号

96S406

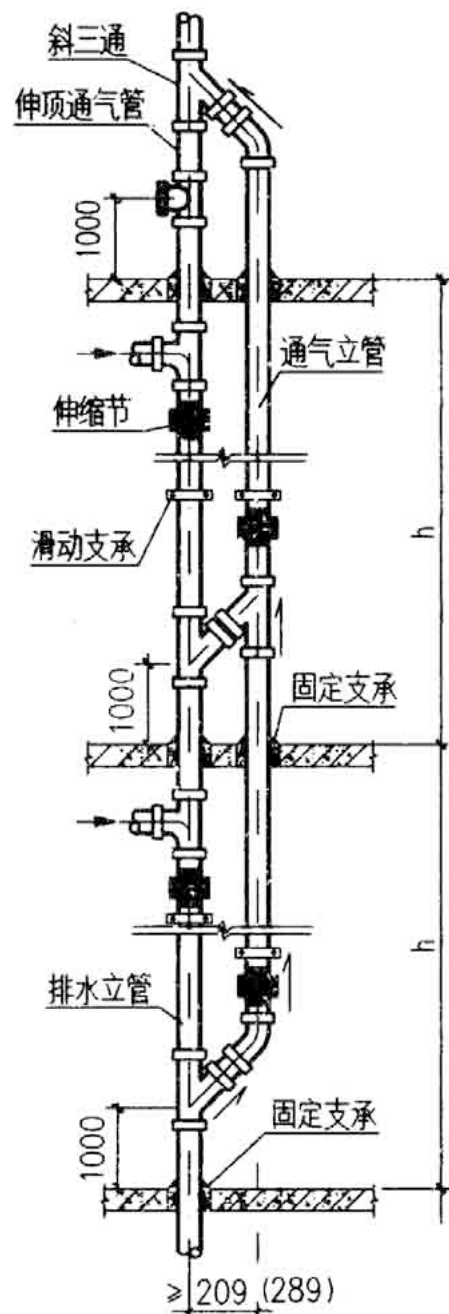
审核 曲中周 校对 肖素书 设计 陈利国

页

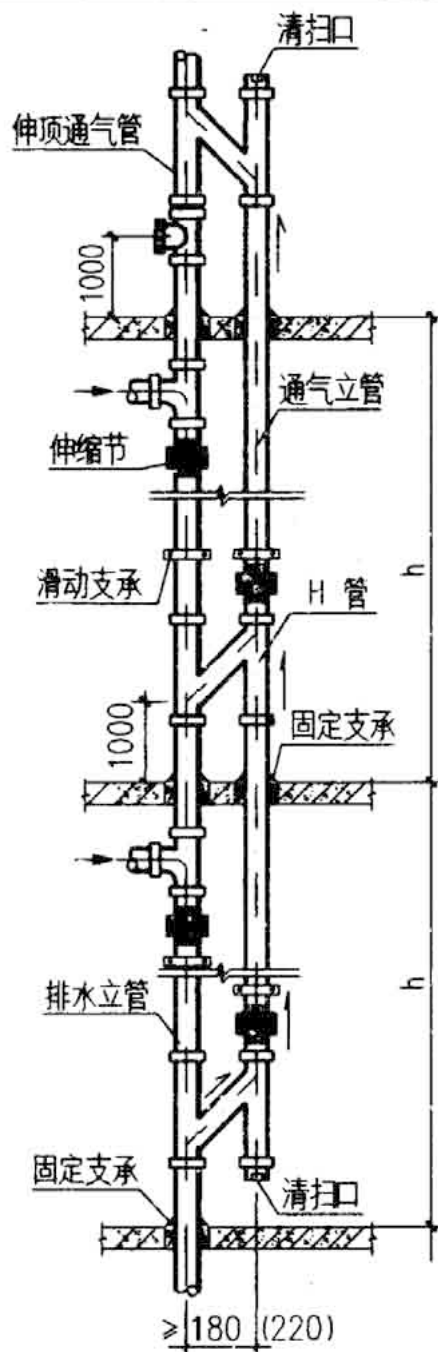
18



单立管



I 型



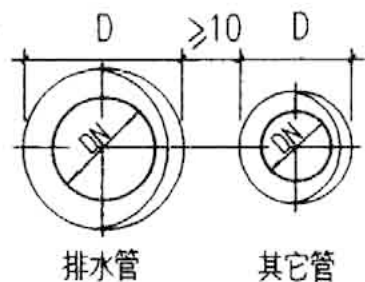
II 型

说明:

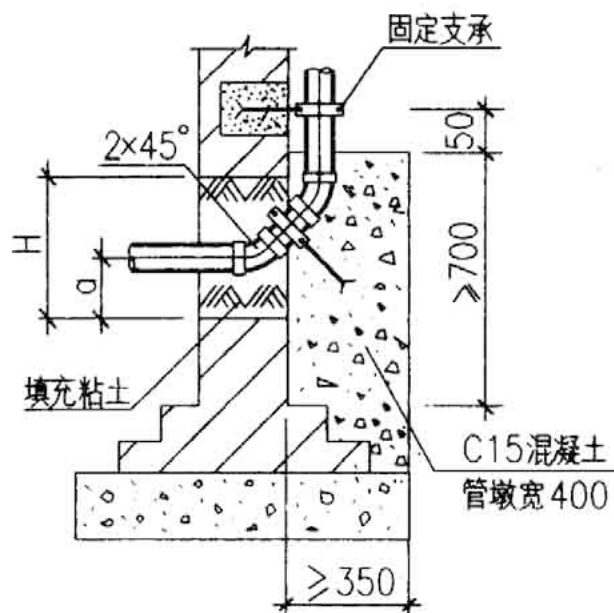
1. 立管穿越楼板处必须加固, 按固定支承处理。
2. 楼层高 $h \leq 4.0\text{m}$ (DN50 $h \leq 3.0\text{m}$) 时, 每层只设一个滑动支承, $h > 4.0\text{m}$ (DN50 $h > 3.0\text{m}$), 需设二个滑动支承。
3. 立管检查口在那一层设置由设计者确定。
4. 组合H管每三层设一组。
5. 括号数字属 DN160。

立管安装

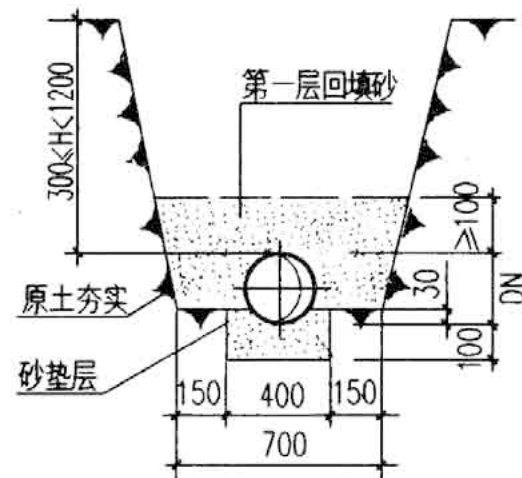
图号 96S406



楼板留洞



墙基留洞



砂垫层基础

楼板留洞尺寸

DN	≤ 50	75	110	160
D	100	130	160	210
方洞	100x100	130x130	160x160	210x210

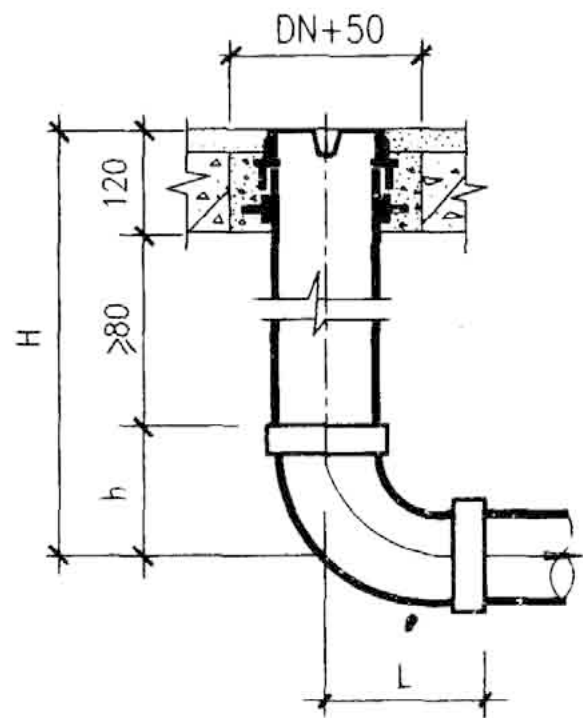
墙基留洞尺寸

DN	50	75	110	160
B×H	180x240	240x240	240x370	370x370
a	70	80	100	130

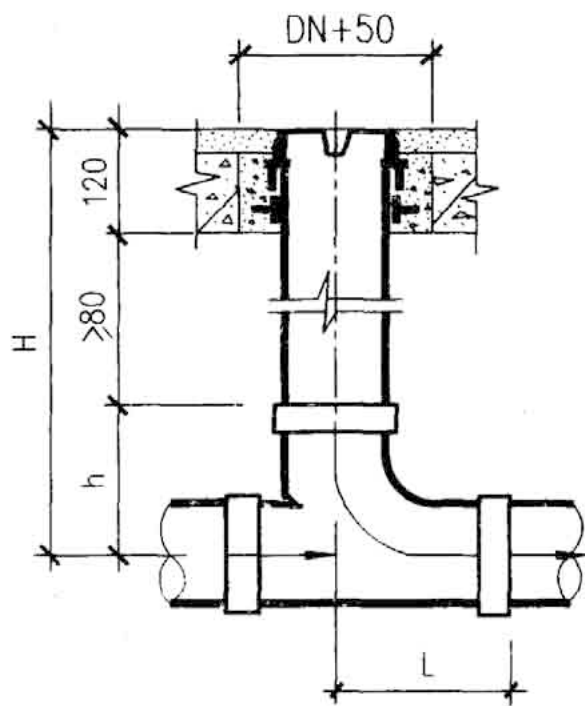
注：B 为墙基留洞宽。

说明

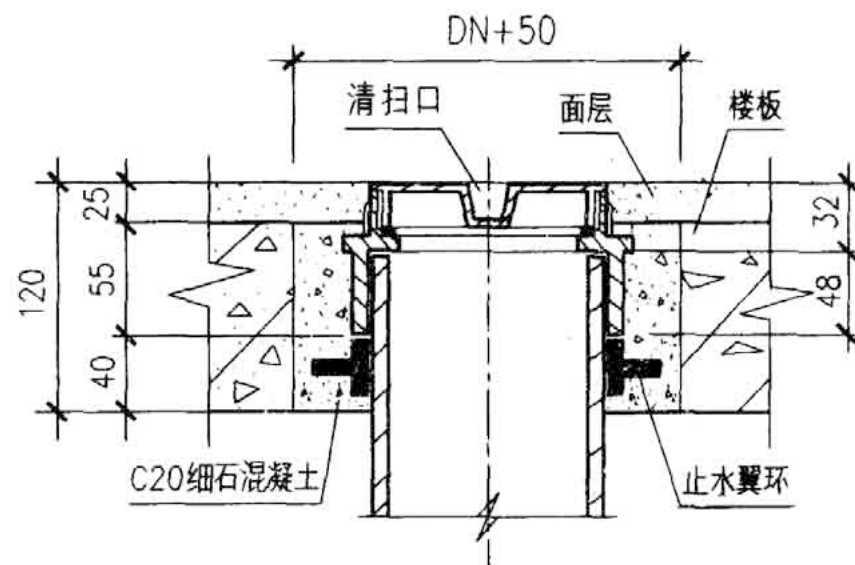
1. 基槽内底进行原土夯实, 铺砂垫层, 在气温10~30℃的环境下敷设 PVC-U管, 第一层回填砂至管顶以上100mm, 第二层按设计要求填充其它材料。
2. 可用 90°大R弯头代替 2x45°弯头。
3. 埋地管无伸缩节。



A 型



B 型



清扫口大样

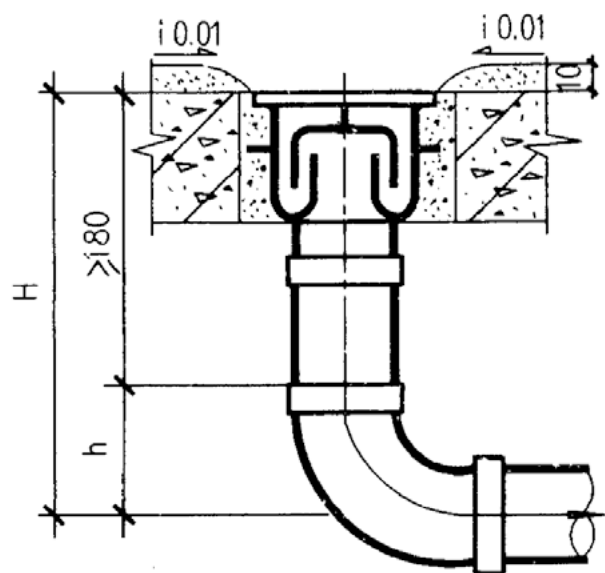
清扫口安装尺寸

DN	A 型			B 型		
	H ≥	h	L	H ≥	h	L
50	265	65	65	274	74	66
75	290	90	90	314	114	87
110	320	120	120	320	120	110
160	350	150	150	359	159	140

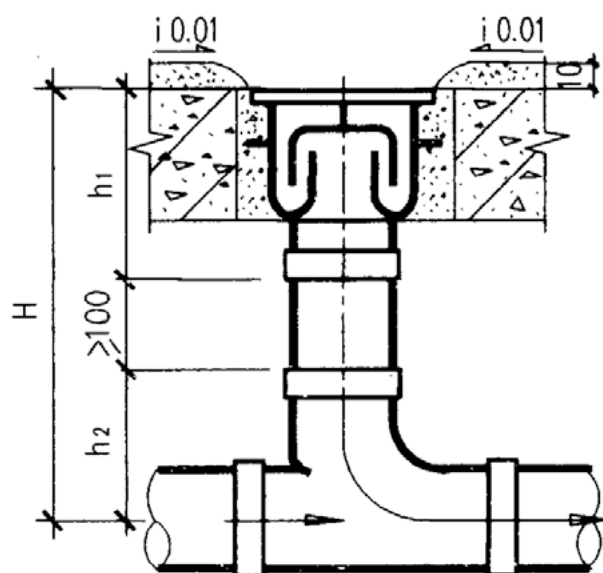
说明:

1. 清扫口安装在楼板上, 应留洞 (DN+50), 如安装在地面上, 先安装清扫口后做地面。
2. 清扫口面与地面相平。

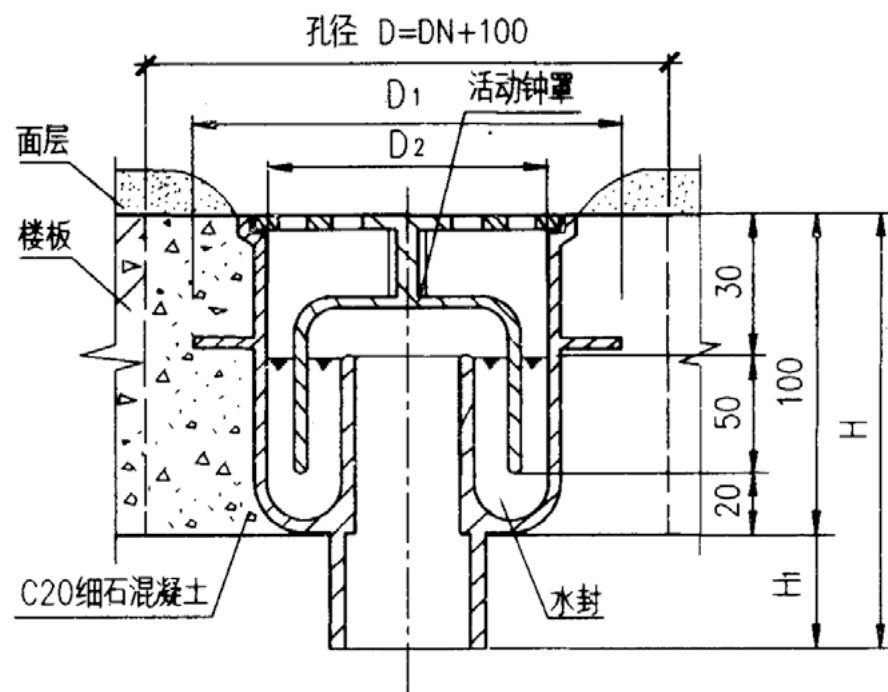
清扫口安装				图集号	96S406
审核	曲中周	校对	肖睿书	设计	吕发新
				页	21



A 型



B 型



I 型地漏

I 型地漏安装尺寸

DN	A 型		B 型		
	H \geq	h	H \geq	h ₁	h ₂
50	245	65	299	125	74
75	270	90	354	140	114
110	300	120	368	148	120
160	330	150	417	158	159

- 说明: 1. 地漏安装在楼板预留孔洞内, 孔洞直径(DN+100), 如安装在地面上, 先安装地漏, 后做地面。
2. 地漏面应比面层低10mm。

I 型地漏尺寸

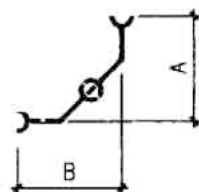
DN	D	D ₁	D ₂	H	H ₁
50	175	135	95	125	25
75	200	160	120	140	40
110	235	195	155	148	48
160	285	245	205	158	58

地漏安装				图集号	96S406
审核	甘中庚	校对	肖睿	设计	吕发新
				页	22

编制说明:

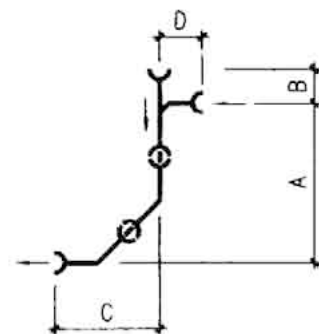
- 1 图中所示为最小安装尺寸 (即承口对承口缝隙为零)。
- 2 尺寸界线所示竖管与横管均指管中心。
- 3 尺寸界线所示承口系指承口外边缘。
- 4 90°三通均为顺水三通。
- 5 本常用管件组合尺寸按 GB/T5836.2-92 标准编制。

①



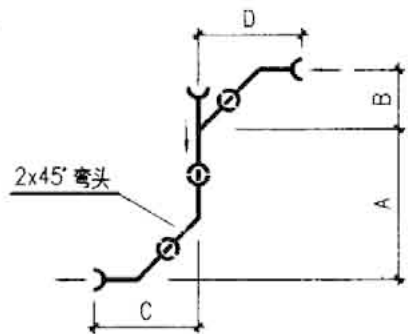
2x45° 弯头	A	B
50	89	89
75	138	138
110	176	176
160	227	227

②



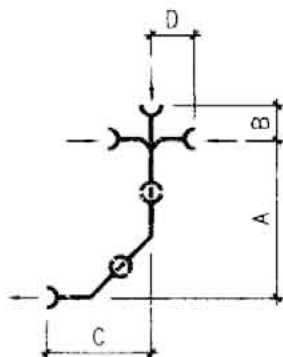
2x45° 弯头	90° 三通	A	B	C	D
50	50x50	144	51	89	60
75	75x75	225	79	138	94
110	110x50	254	77	176	90
110	110x75	272	89	176	112
110	110x110	292	103	176	125
160	160x160	382	141	227	168

③



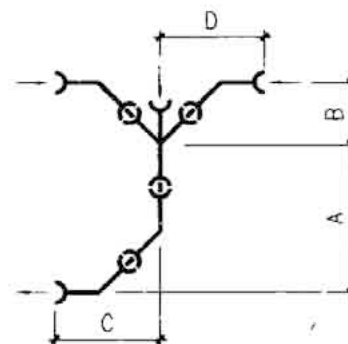
2x45° 弯头	45° 斜三通	A	B	C	D
50	50x50	127	89	89	126
75	75x50	177	100	138	137
75	75x75	196	135	138	192
110	110x50	208	122	176	159
110	110x75	223	154	176	211
110	110x110	249	183	176	256
160	160x75	259	180	227	237
160	160x110	284	209	227	282
160	160x160	319	248	227	342

④



2x45° 弯头	正四通	A	B	C	D
50	50x50	144	51	89	60
75	75x75	225	79	138	94
110	110x50	254	77	176	90
110	110x75	272	89	176	112
110	110x110	292	103	176	125
160	160x160	382	141	227	168

⑤



2x45° 弯头	斜四通	A	B	C	D
50	50x50	127	89	89	126
75	75x50	177	100	138	137
75	75x75	196	135	138	192
110	110x50	208	122	176	159
110	110x75	223	154	176	211
110	110x110	249	183	176	256
160	160x75	259	180	227	237
160	160x110	284	209	227	282
160	160x160	319	248	227	342

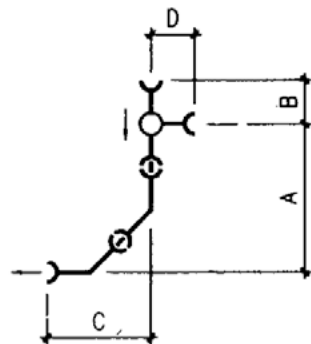
常用管件组合尺寸(一)

图集号 96S406

审核 姚南 校对 肖春芳 设计 廖继辉

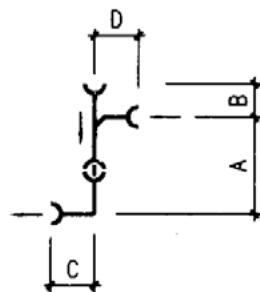
页 23

⑥



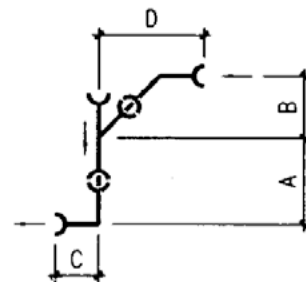
2x45° 弯头	直角四通	A	B	C	D
50	50x50	144	51	89	60
75	75x75	225	79	138	94
110	110x50	254	77	176	90
110	110x75	272	89	176	112
110	110x110	292	103	176	125
160	160x160	382	141	227	168

⑦



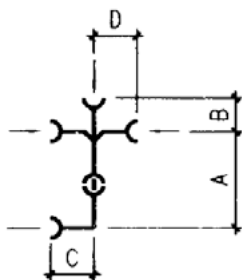
90° 弯头	90° 三通	A	B	C	D
50	50x50	120	51	65	60
75	75x75	177	79	90	94
110	110x50	196	77	118	90
110	110x75	214	89	118	112
110	110x110	234	103	118	125
160	160x160	303	141	148	168

⑧



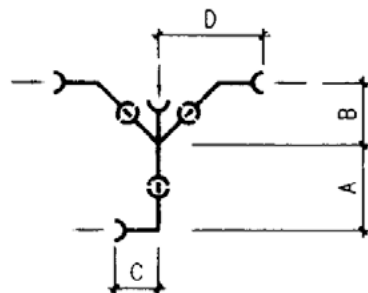
90° 弯头	45° 斜三通	A	B	C	D
50	50x50	103	89	65	126
75	75x50	129	100	90	137
75	75x75	148	135	90	192
110	110x50	150	122	118	159
110	110x75	165	154	118	211
110	110x110	191	183	118	256
160	160x75	180	180	148	237
160	160x110	205	209	148	282
160	160x160	240	248	148	342

⑨



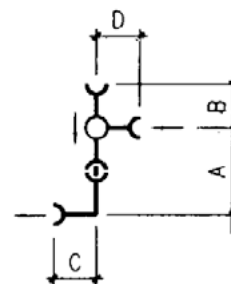
90° 弯头	正四通	A	B	C	D
50	50x50	120	51	65	60
75	75x75	177	79	90	94
110	110x50	196	77	118	90
110	110x75	214	89	118	112
110	110x110	234	103	118	125
160	160x160	303	141	148	168

⑩



90° 弯头	斜四通	A	B	C	D
50	50x50	103	89	65	126
75	75x50	129	100	90	137
75	75x75	148	135	90	192
110	110x50	150	122	118	159
110	110x75	165	154	118	211
110	110x110	191	183	118	256
160	160x75	180	180	148	237
160	160x110	205	209	148	282
160	160x160	240	248	148	342

⑪



90° 弯头	直角四通	A	B	C	D
50	50x50	120	51	65	60
75	75x75	177	79	90	94
110	110x50	196	77	118	90
110	110x75	214	89	118	112
110	110x110	234	103	118	125
160	160x160	303	141	148	168

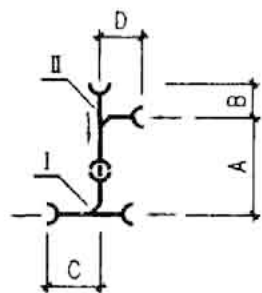
常用管件组合尺寸(二)

图集号 96S406

审核 叶坤 校对 肖睿 设计 廖继辉

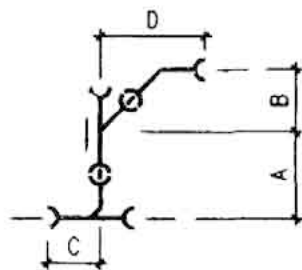
页 24

12



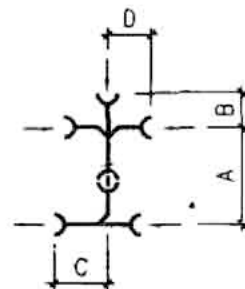
90°三通 I	90°三通 II	A	B	C	D
50x50	50x50	115	51	55	60
75x75	75x75	181	79	87	94
110x50	50x50	145	51	78	60
110x75	75x75	199	79	96	94
110x110	110x50	203	77	116	90
110x110	110x75	221	89	116	112
110x110	110x110	241	103	116	125
160x160	160x160	323	141	155	168

13



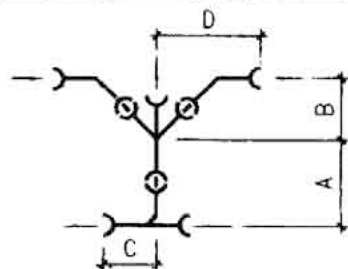
90°三通	45°斜三通	A	B	C	D
50x50	50x50	98	89	55	126
75x75	75x50	133	100	87	137
75x75	75x75	152	135	87	192
110x50	50x50	128	89	78	126
110x75	75x50	151	100	96	137
110x75	75x75	170	135	96	192
110x110	110x50	157	122	116	159
110x110	110x75	172	154	116	211
110x110	110x110	198	183	116	256
160x160	160x75	200	180	155	237
160x160	160x110	225	209	155	282
160x160	160x160	260	248	155	342

14



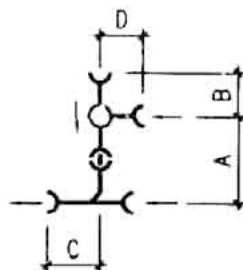
90°顺水三通	正四通	A	B	C	D
50x50	50x50	115	51	55	60
75x75	75x75	181	79	87	94
110x50	50x50	145	51	78	60
110x75	75x75	199	79	96	94
110x110	110x50	203	77	116	90
110x110	110x75	221	89	116	112
110x110	110x110	241	103	116	125
160x160	160x160	323	141	155	168

15



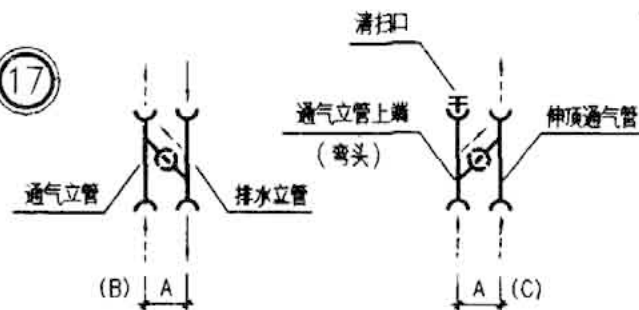
90°三通	斜四通	A	B	C	D
50x50	50x50	98	89	55	126
75x75	75x50	133	100	87	137
75x75	75x75	152	135	87	192
110x50	50x50	128	89	78	126
110x75	75x50	151	100	96	137
110x75	75x75	170	135	96	192
110x110	110x50	157	122	116	159
110x110	110x75	172	154	116	211
110x110	110x110	198	183	116	256
160x160	160x75	200	180	155	237
160x160	160x110	225	209	155	282
160x160	160x160	260	248	155	342

16



90°顺水三通	直角四通	A	B	C	D
50x50	50x50	115	51	55	60
75x75	75x75	181	79	87	94
110x50	50x50	145	51	78	60
110x75	75x75	199	79	96	94
110x110	110x50	203	77	116	90
110x110	110x75	221	89	116	112
110x110	110x110	241	103	116	125
160x160	160x160	323	141	155	168

17



排水立管 (伸顶通气管)	通气立管	A	B	C
110x75	75x75	180	209	154
110x110	110x110	180	263	183
160x110	110x110	220	289	209
160x160	160x160	—	363	248

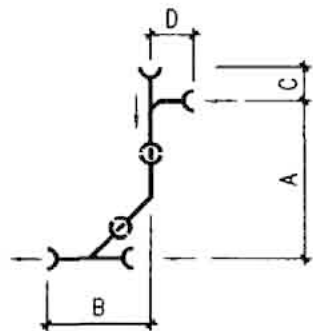
常用管件组合尺寸(三)

图集号 96S406

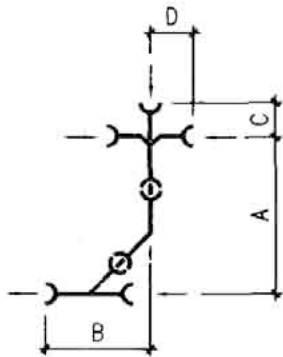
审核 肖睿书 校对 肖睿书 设计 肖睿书

页 25

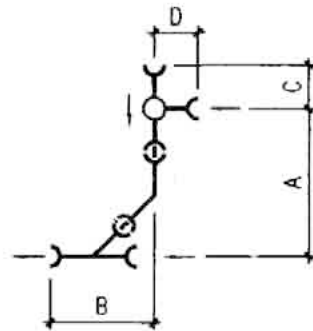
18



19



20



45° 斜三通	90° 三通	A	B	C	D	45° 斜三通	90° 三通	A	B	C	D	45° 斜三通	90° 三通	A	B	C	D
50x50	50x50	181	127	51	60	50x50	50x50	181	127	51	60	50x50	50x50	181	127	51	60
75x50	50x50	192	139	51	60	75x50	50x50	192	139	51	60	75x50	50x50	192	139	51	60
75x75	75x75	279	193	79	94	75x75	75x75	279	193	79	94	75x75	75x75	279	193	79	94
110x50	50x50	214	154	51	60	110x50	50x50	214	154	51	60	110x50	50x50	214	154	51	60
110x75	75x75	298	201	79	94	110x75	75x75	298	201	79	94	110x75	75x75	298	201	79	94
110x110	110x50	334	256	77	90	110x110	110x50	334	256	77	90	110x110	110x50	334	256	77	90
110x110	110x75	352	256	89	112	110x110	110x75	352	256	89	112	110x110	110x75	352	256	89	112
110x110	110x110	372	256	103	125	110x110	110x110	372	256	103	125	110x110	110x110	372	256	103	125
160x75	75x75	324	212	79	94	160x75	75x75	324	212	79	94	160x75	75x75	324	212	79	94
160x110	110x50	360	266	77	90	160x110	110x50	360	266	77	90	160x110	110x50	360	266	77	90
160x110	110x75	378	266	89	112	160x110	110x75	378	266	89	112	160x110	110x75	378	266	89	112
160x110	110x110	398	266	103	125	160x110	110x110	398	266	103	125	160x110	110x110	398	266	103	125
160x160	160x160	497	340	141	168	160x160	160x160	497	340	141	168	160x160	160x160	497	340	141	168

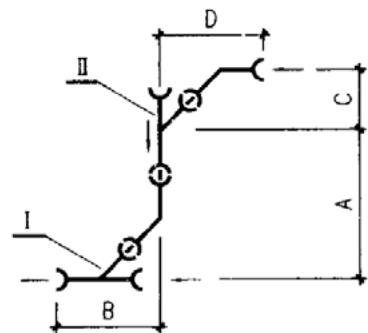
常用管件组合尺寸(四)

图集号 96S406

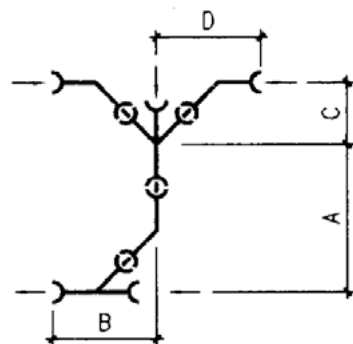
审核 甘冲周 校对 肖睿书 设计 廖继辉

页 26

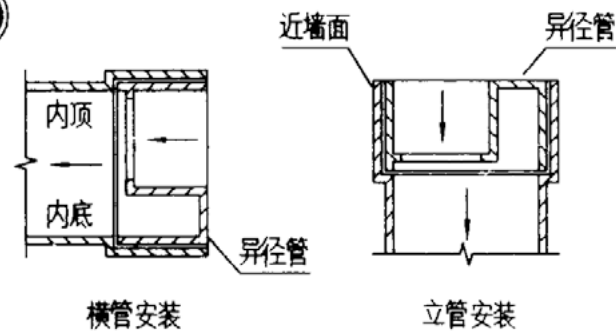
21



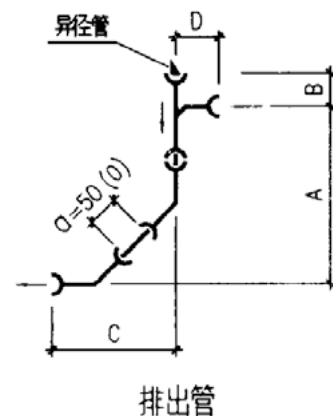
22



23



异径管大样



* D=50 适用于安装排出管锚固管卡。

45° 斜三通 I	45° 斜三通 II	A	B	C	D	45° 斜三通	斜四通	A	B	C	D
50x50	50x50	164	127	89	126	50x50	50x50	164	127	89	126
75x50	50x50	175	139	89	126	75x50	50x50	175	139	89	126
75x75	75x50	231	193	100	137	75x75	75x50	231	193	100	137
75x75	75x75	250	193	135	192	75x75	75x75	250	193	135	192
110x50	50x50	197	154	89	126	110x50	50x50	197	154	89	126
110x75	75x50	250	201	100	137	110x75	75x50	250	201	100	137
110x75	75x75	269	201	135	192	110x75	75x75	269	201	135	192
110x110	110x50	288	256	122	159	110x110	110x50	288	256	122	159
110x110	110x75	303	256	154	211	110x110	110x75	303	256	154	211
110x110	110x110	329	256	183	256	110x110	110x110	329	256	183	256
160x75	75x50	276	212	100	137	160x75	75x50	276	212	100	137
160x75	75x75	295	212	135	192	160x75	75x75	295	212	135	192
160x110	110x50	314	266	122	159	160x110	110x50	314	266	122	159
160x110	110x75	329	266	154	211	160x110	110x75	329	266	154	211
160x110	110x110	355	266	183	256	160x110	110x110	355	266	183	256
160x160	160x75	374	340	180	237	160x160	160x75	374	340	180	237
160x160	160x110	399	340	209	282	160x160	160x110	399	340	209	282
160x160	160x160	434	340	248	342	160x160	160x160	434	340	248	342

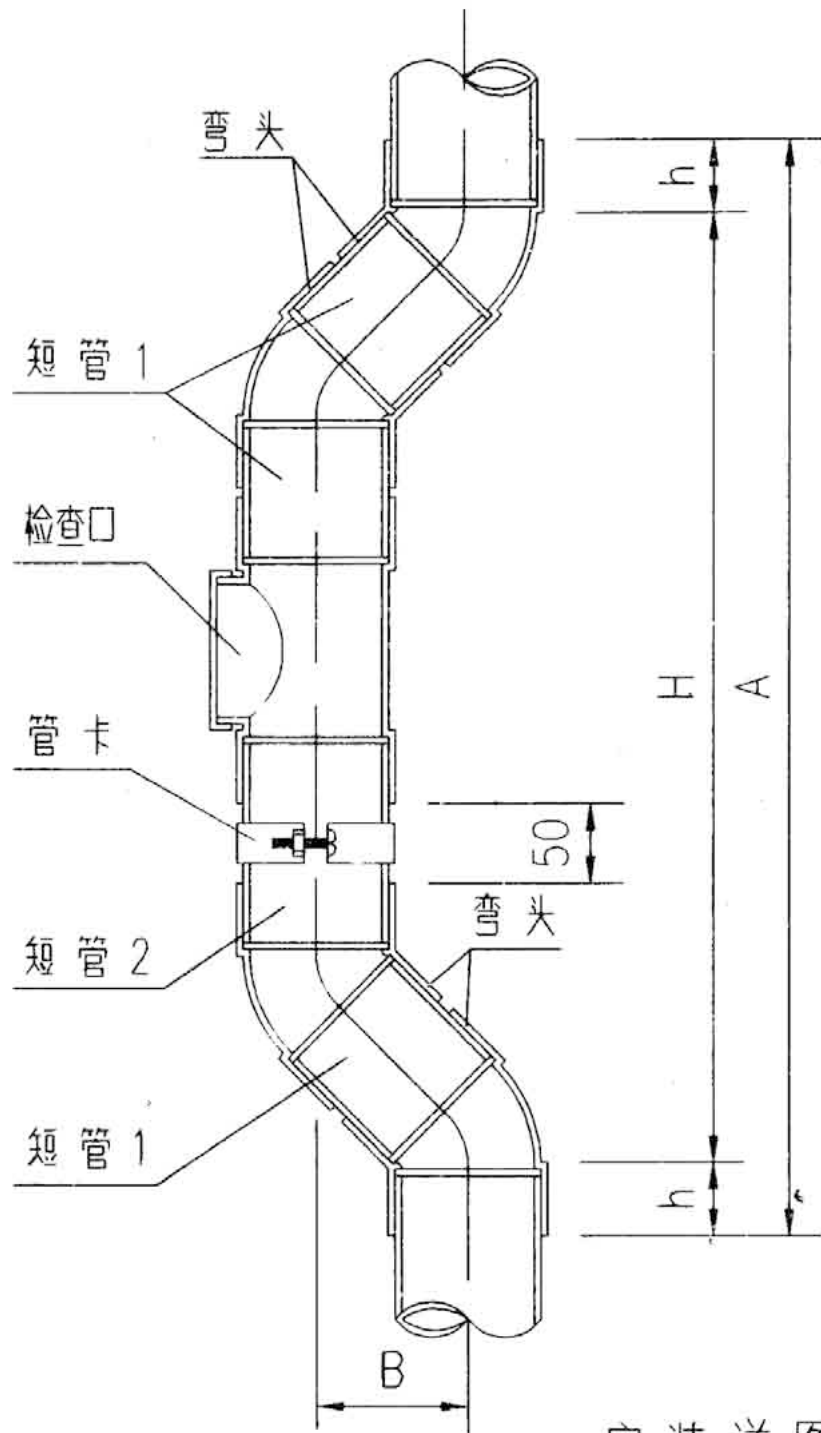
有锚固管卡	90° 三通	异径管	A	B	C	D
	75x75	75x50	260	79	173	94
110x50	110x75	290	77	212	90	
110x75	110x75	308	89	212	112	
110x110	110x75	328	103	212	125	
160x160	160x110	417	141	262	168	
无锚固管卡	75x75	75x50	225	79	138	94
	110x50	110x75	254	77	176	90
	110x75	110x75	272	89	176	112
	110x110	110x75	292	103	176	125
	160x160	160x110	382	141	227	168

常用管件组合尺寸(五)

图集号 96S406

审核 曹仲良 校对 肖春书 设计 李继辉

页 27



安装详图

尺寸表

DN	A	B	H	h
110	≥788	≥106	≥688	48
160	≥982	≥136	≥864	58

材料明细表

DN	弯头		短管 1		短管 2		检查口 (个)	管卡 (套)
	规格	数量	长度	数量	长度	数量		
110	45°	4	≥96	3	146	1	1	1
160	45°	4	≥116	3	166	1	1	1

说明

1. 本图用于 PVC-U 立管上的消能。
2. 本图尺寸为最小数据，安装时可根据管井情况适当调整。
3. 立管简易消能装置设立位置由设计者确定。

立管简易消能装置

图集号

96S406

审核

姚勇

校对

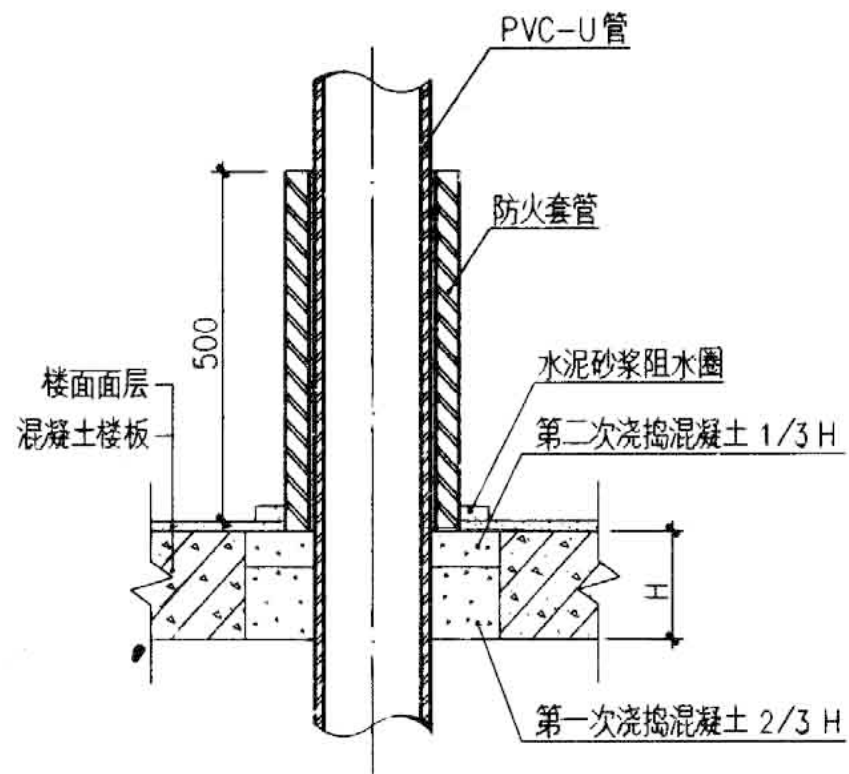
肖赛书

设计

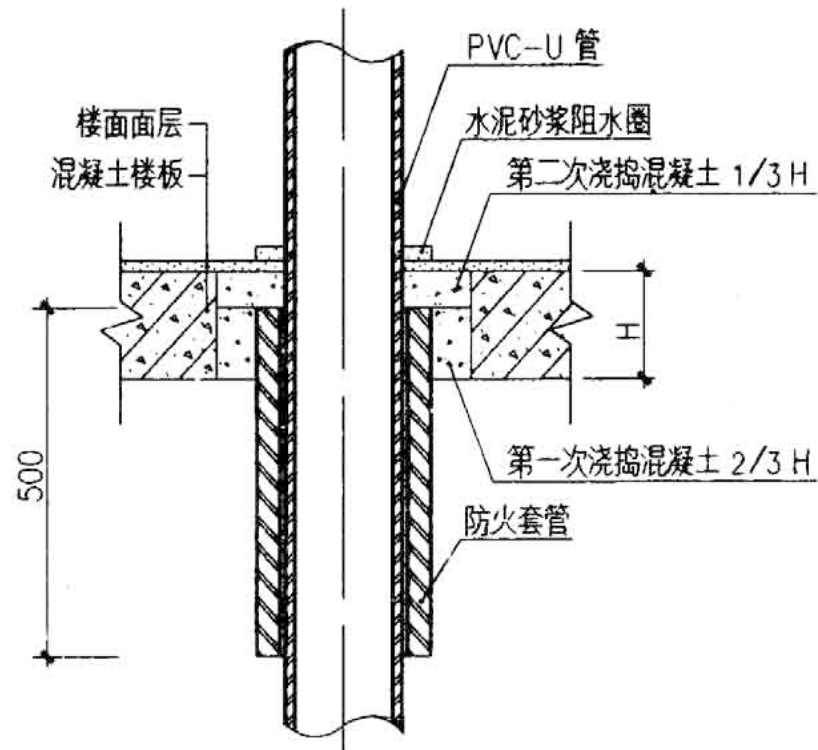
陈利国

页

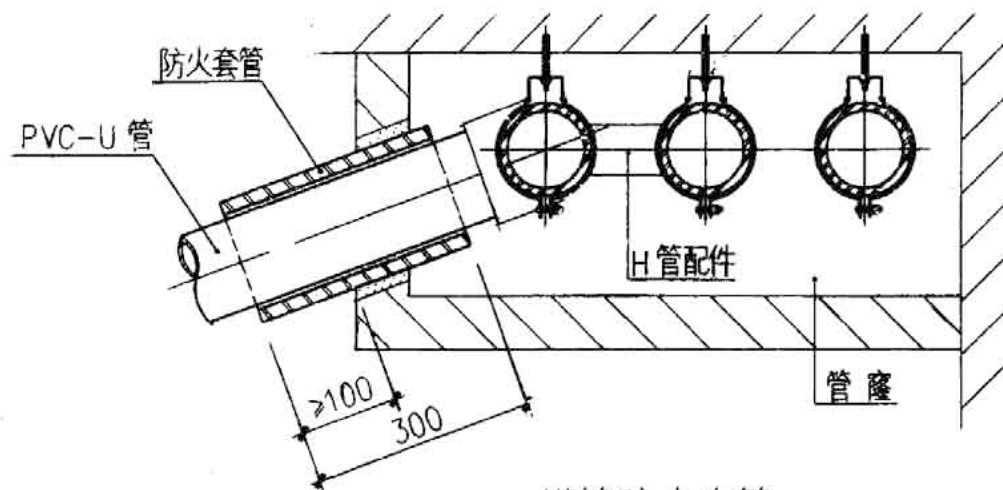
28



I 型立管防火套管



II 型立管防火套管



横管防火套管

说明:

1. 防火套管设置部位: 高层建筑内管径大于等于 110 的明敷立管以及穿越墙体处横管.
2. 设计应根据 PVC-U 管道的规格选用相应的防火套管.
3. 防火套管是根据上海特种防火材料厂提供的产品资料绘制.

防火套管安装

图集号

96S406

审核

世冲

校对

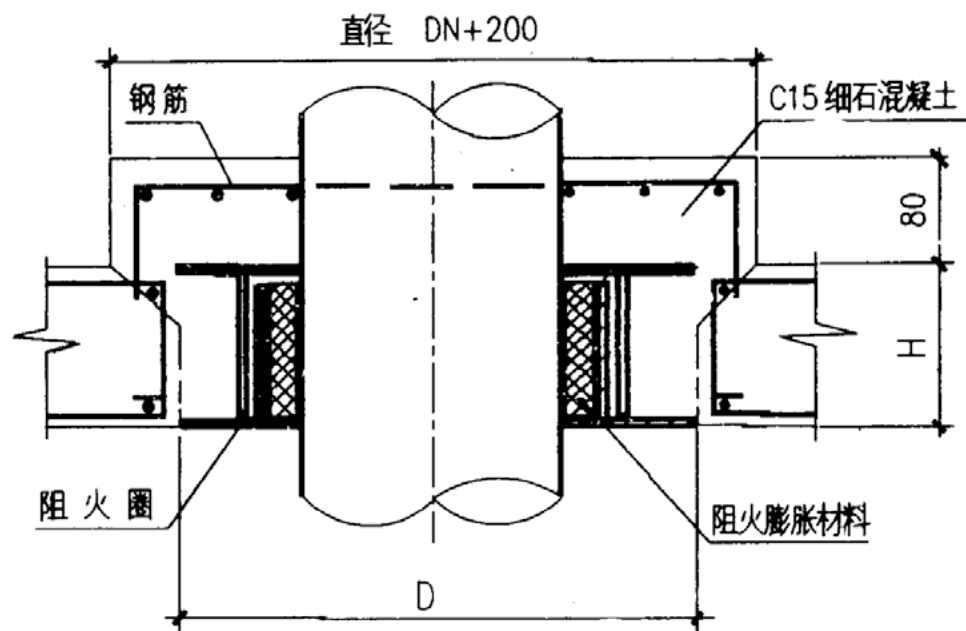
肖春书

设计

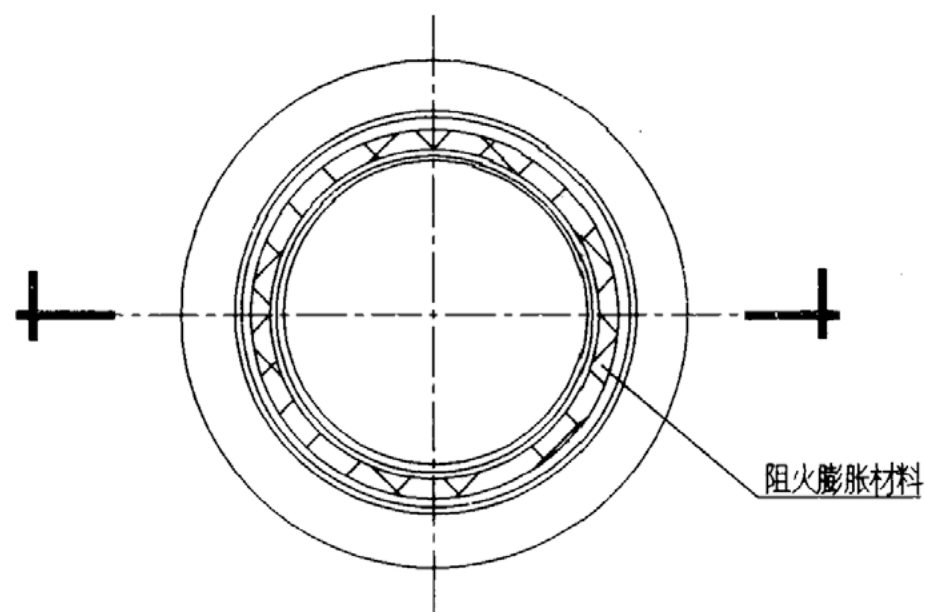
刘军

页

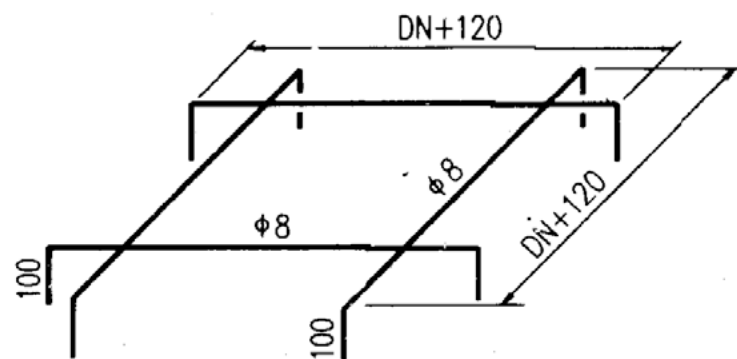
29



剖面



阻火圈平剖面

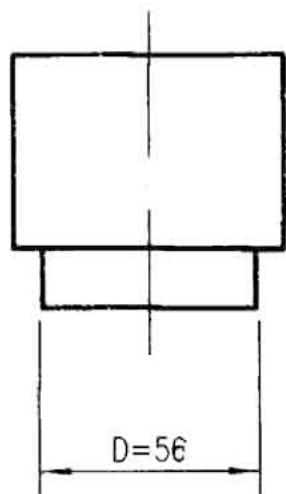


管加强钢筋

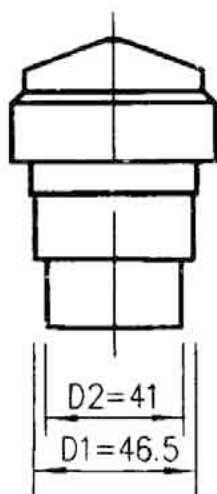
说明

1. 安装于高层建筑的PVC-U排水立管和通气立管厂家推荐宜从第六层起安装阻火圈，往上每六层设置一对。
2. 立管插入阻火圈就位后，其外壁和阻火圈的上口内壁接触处需用胶粘剂粘接。
3. 排水立管还需做钢筋混凝土加强圈使立管在管井封板处形成固定支承。
4. 当发生火灾时，排水管局部发生破坏，阻火膨胀材料受热急剧发生膨胀封闭管口，阻止火灾向上蔓延。
5. 要求留洞 $D=DN+80$ mm。
6. 根据深圳八达塑胶有限公司提供的样品绘制。

阻火圈安装				图样号	96S406
审核	曲中勇	校对	肖睿书	设计	吕发站
				页	30

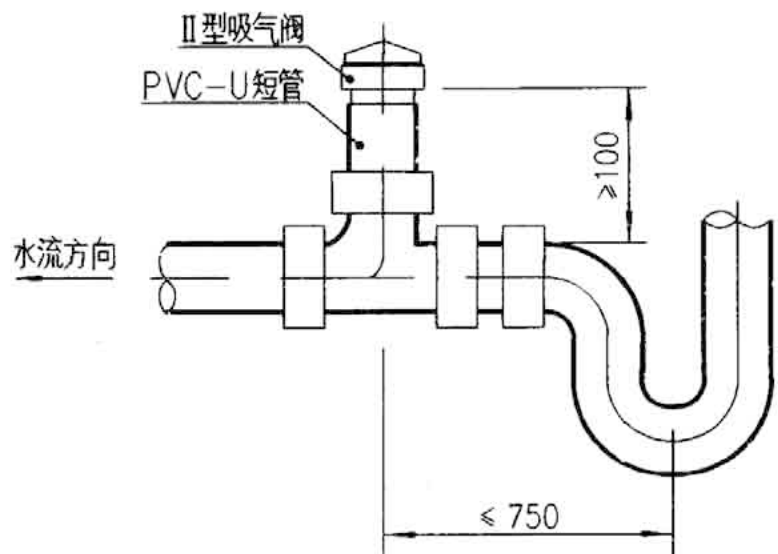


I 型

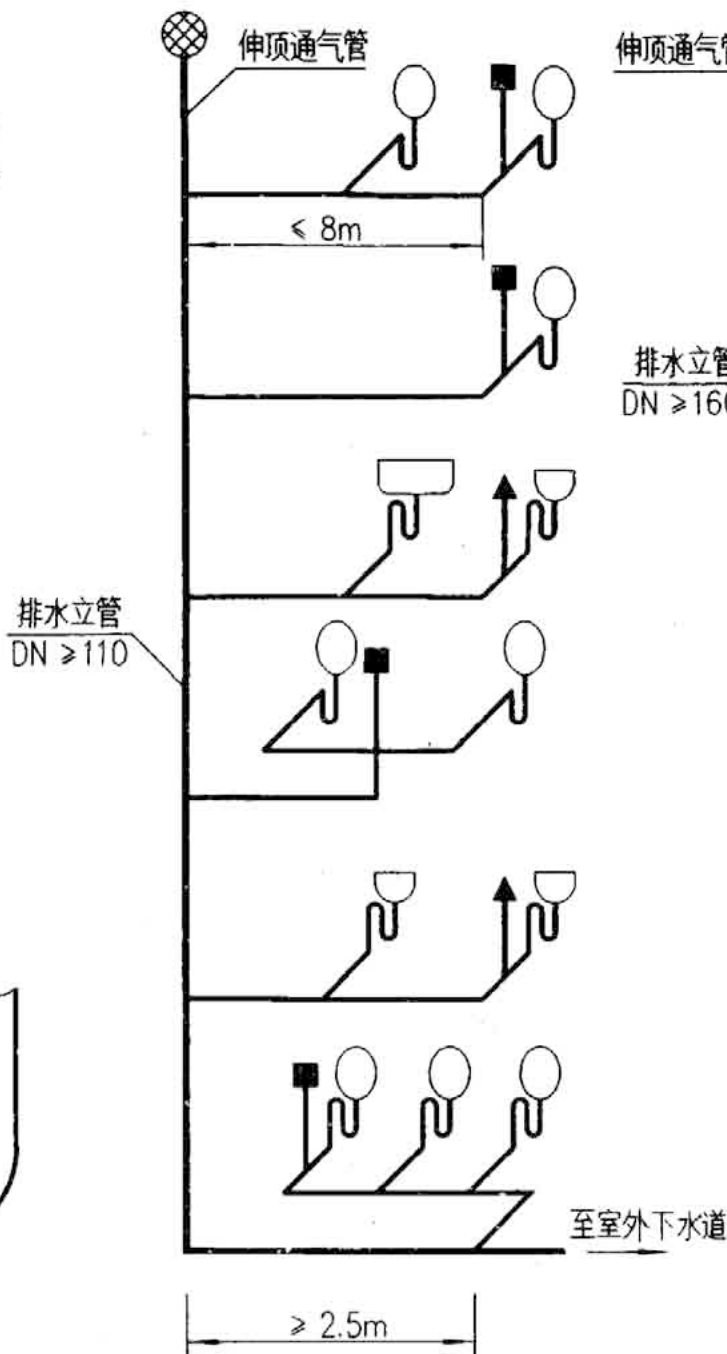


II 型

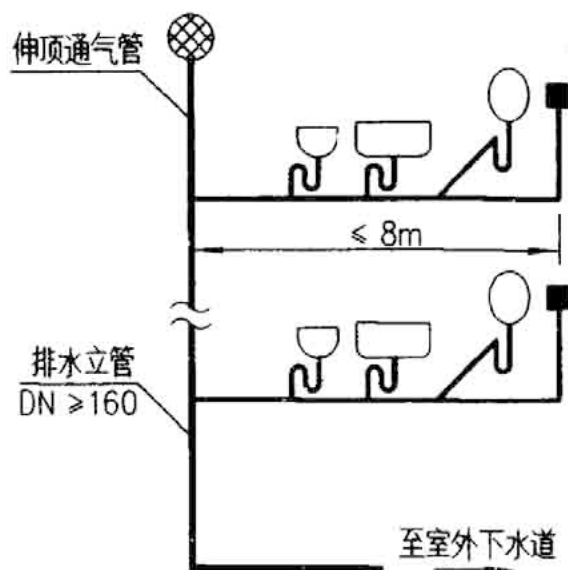
吸气阀大样



II 型吸气阀安装大样



排水系统吸气阀安装图式 1
(用于 1~16 层建筑)



排水系统吸气阀安装图式 2
(用于 16 层以上建筑)

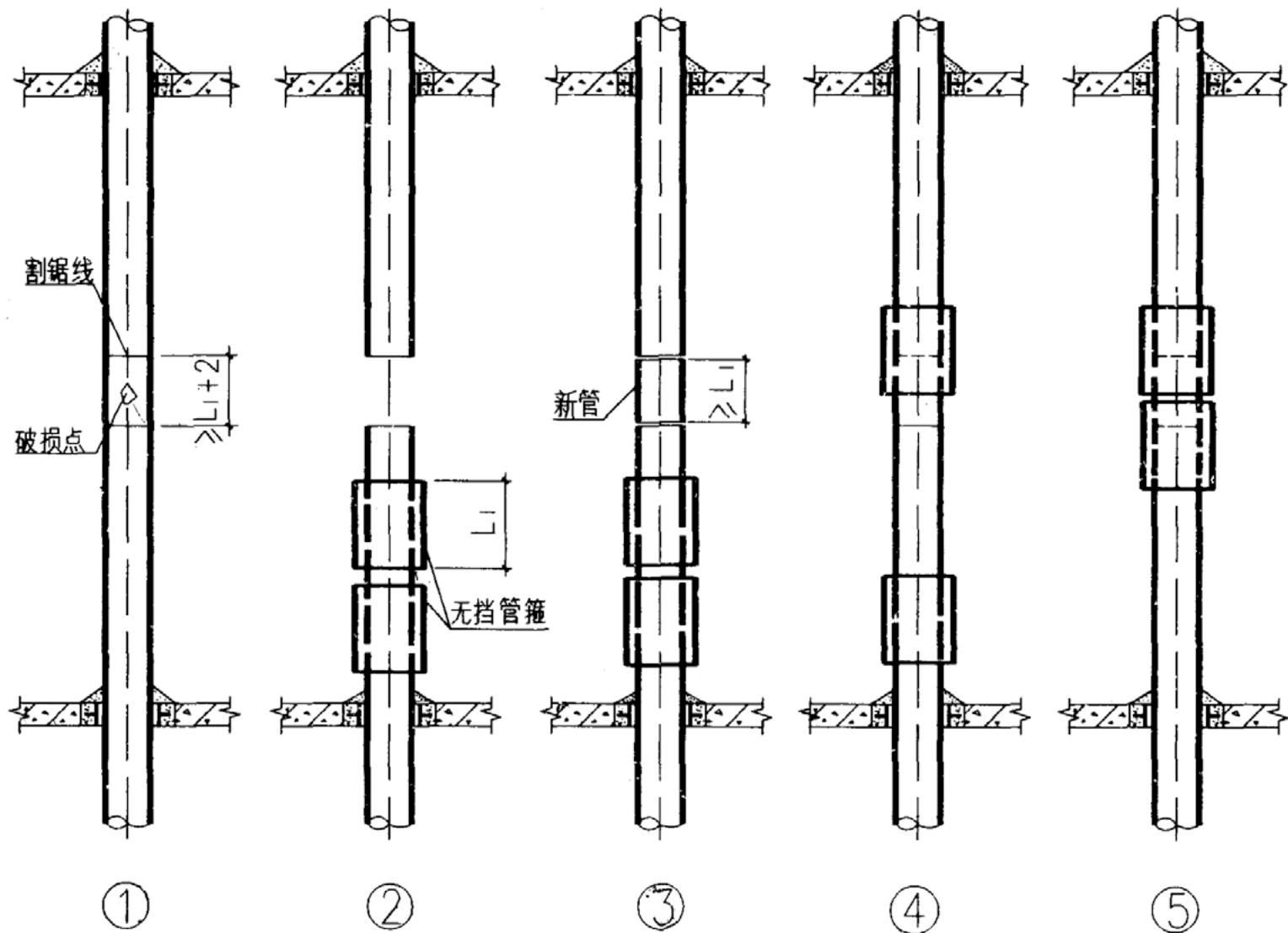
说明:

1. 吸气阀为全塑产品、其与 PVC-U 管件连接采用胶粘剂粘接。
2. I、II 型吸气阀安装场合: I 型吸气阀设于有粪便污水的横、支管段; II 型吸气阀设于非粪便污水的横、支管段。
3. 安装 I 型吸气阀的横、支管管径应大于等于 110; 安装 II 型吸气阀的横、支管管径应大于等于 50; I 型吸气阀应设置在卫生器具最高水面 150 以上。
4. 在一条污水横、支管上, 一个吸气阀, 最多允许连接 5 个卫生器具; 污水横、支管上的吸气阀与排水立管的距离不宜大于 8m, 若大于 8m, 应增设吸气阀。
5. 吸气阀根据山东谊城实业公司提供的样品绘制。

图 例

- 大便器
- 浴盆
- ∪ 洗脸盆
- I 型吸气阀 (400L/min)
- ▲ II 型吸气阀 (100L/min)

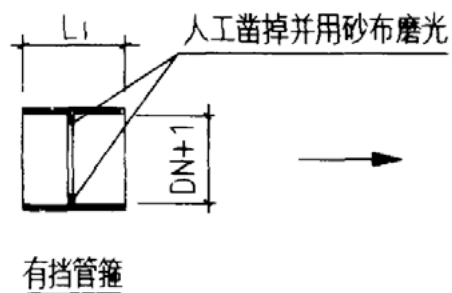
吸 气 阀 安 装				图集号	96S406
审核	曲中周	校对	肖春书	设计	刘俊成
				页	31



管道拆卸与重新安装步骤如下：① 将管道破损处以 $\geq L_1+2$ mm 长度将它锯下来 —— ② 套入无挡管箍 —— ③ 放入一段长度为 $\geq L_1$ 的新管 —— ④ 用上无挡管箍与上半部新管粘接安装好 —— ⑤ 再用下无挡管箍与下半部新管粘接安装好

DN	50	75	110	160
无挡管箍长度	55	85	105	125

注：也可采用塑料管道快速连接件，在管道拆卸后，进行快速安装，不需胶粘剂。



管道拆卸与安装			图集号	96S406
审核	曲中南	校对	肖睿	设计
			马发新	页
				32

贝律铭写给年轻设计师的十点忠告

[1]好好规划自己的路，不要跟着感觉走！

[2]可以做设计，切不可沉湎于设计

[3]不要去做设计高手，只去做综合素质高手！

[4]多交社会三教九流的朋友！

[5]知识涉猎不一定专，但一定要广！

[6]抓住时机向工程管理或行政方面的转变！

[7]逐渐克服自己的心里弱点和性格缺陷！

[8]工作的同时要为以后做准备！

[9]要学会善于推销自己！

[10]该出手时便出手！

我的个人网站: <http://www.leechunguang.com> 。

设计之路-给排水消防 QQ 群: 186983222。

希望能与相同志向的同行沟通。